

ФЕДЕРАЛЬНОЕ АГЕНСТВО ПО ОБРАЗОВАНИЮ  
МОСКОВСКИЙ ГОСУДАРСТВЕННЫЙ СТРОИТЕЛЬНЫЙ УНИВЕРСИТЕТ

**ПРОГРАММА ДИСЦИПЛИНЫ**  
**Теоретические основы создания микроклимата в помещении**

---

1. Требования к уровню освоения содержания дисциплины

**ЦЕЛЬ КУРСА** - дать системное изложение положений, представляющих теоретическую основу для изучения технологии обеспечения микроклимата.

**ЗАДАЧИ КУРСА** - научить умению использовать теоретические положения в процессе проектирования систем обеспечения микроклимата здания;

- научить обоснованно выбирать параметры микроклимата в помещениях и другие исходные данные для проектирования и расчета систем отопления, вентиляции и кондиционирования воздуха;

- сформировать общее представление о постановке и методах решения теплового, влажностного, газового и воздушного режима здания, как единой системы обеспечения заданного микроклимата в помещении.

## 2. Содержание дисциплины

№ п/п	Разделы. Темы и их содержание
1.	<p><i>Процессы формирования микроклимата помещения.</i></p> <p>Общее представление о микроклимате помещения. Процессы, определяющие формирование микроклимата помещения. Моделирование процессов формирования микроклимата. Виды моделирования. Понятие о математических моделях формирования микроклимата с распределенными параметрами (1 класса). Понятие о математических моделях формирования микроклимата с частично распределенными параметрами (2 класса). Понятие о математических моделях формирования микроклимата с сосредоточенными параметрами. Физическое моделирование процессов формирования микроклимата. Условия подобию. Аналоговое моделирование. Электротепловая аналогия. Моделирование теплового режима помещения</p>
2.	<p><i>Параметры микроклимата помещения.</i></p> <p>Параметры микроклимата - тепловой баланс и терморегуляция организма человека. Температура воздуха, радиационная температура, температура помещения, комфортное сочетание температуры, пограничные температурные условия. Влажность воздуха, физиологическое влияние, комфортные значения. Подвижность воздуха, комфортный диапазон подвижности. Требования к комфортности тепловой обстановки при проектировании систем отопления-охлаждения. Понятие воздушного комфорта, ионный состав, содержание озона и углекислого газа. Основные газовые вредности в промышленных зданиях. Классификация помещений по назначению, условиям эксплуатации и требованиям к микроклимату, взрывопожаробезопасности. Нормирование параметров микроклимата. Технологические требования к параметрам микроклимата.</p>

3.	<p><i>Параметры наружного климата</i></p> <p>Параметры наружного климата: температура, влажность, скорость ветра, солнечная радиация. Закономерности суточного изменения параметров наружного климата. Виды представления и закономерности годового изменения параметров наружного климата. Расчетные параметры наружного климата, понятие их обеспеченности.</p>
4.	<p><i>Тепловая нагрузка на системы отопления-охлаждения,</i> Составляющие тепловой нагрузки на системы отопления и охлаждения. Теплопотери помещения через наружные ограждения. Теплопотери на нагревание инфильтрационного воздуха. Теплопоступления от солнечной радиации через окна. Теплопотери и теплопоступления в промышленных помещениях.</p>
5.	<p>Колебания температуры поверхностей в помещении при прерывистых тепловых воздействиях. Колебания температуры воздуха в помещении при прерывистых тепловых воздействиях. Принципы определения тепловой мощности систем отопления-охлаждения при сменной работе систем.</p>
6.	<p><i>Энергопотребление при обеспечении микроклимата.</i></p> <p>Энергопотребление системами стабилизации микроклимата. Энергопотребление на вентиляцию.</p>

### 3. Перечень литературы:

Кувшинов Ю.Я. Теоретические основы обеспечения микроклимата помещения. Учебное пособие для студентов специальности 270109. М.: Изд. АСВ, 2007, 184 с.

Сканави А.Н., Махов Л.М. Отопление, учебник для вузов. М.: Изд. АСВ, 2002, 576 с.

Отопление и вентиляция, учебник для вузов в 2-х частях, ч.2, Вентиляция. / под ред. В.Н.Богословского. – М.: Стройиздат, 1976, 440 с.

# ТЕОРЕТИЧЕСКИЕ ОСНОВЫ СОЗДАНИЯ МИКРОКЛИМАТА ЗДАНИЙ

Конспект лекций

Оглавление

Введение

1.Общее представление о формировании микроклимата

1.1. Понятие о микроклимате помещения

1.2. Условия формирования микроклимата

1.3.Процессы формирования микроклимата

2. Моделирование процессов формирования микроклимат

2.1. Понятие и виды моделирования

2.2. Математическое моделирование

2.2.1.Модели с распределенными параметрами

2.2.2.Модели с частично распределенными параметрами

2.2.3. Модели с сосредоточенными параметрам

2.2.4. Модели, управляющие формированием микроклимата

2.3. Физическое моделирование

2.4. Аналоговое моделирование

3.Микроклимат помещения

3.1. Физиологическое основы теплового комфорта в помещении

3.2. Физиологические основы воздушного комфорта в помещении

3.3.Комфортные условия микроклимата

3.4. Технологические требования к параметрам микроклимата

4. Воздействие наружной среды на микроклимат

4.1. Факторы воздействия наружной среды

4.2. Параметры наружного климата

4.3. Расчетные наружные условия

4.4. Эксплуатационные наружные условия

5. Требуемая тепловая мощность систем обеспечения микроклимата

5.1. Понятие тепловой нагрузки на системы отопления-охлаждения

5.2. Составляющие тепловой нагрузки на системы отопления-охлаждения

5.2.1. Трансмиссионный тепловой поток, проходящий через наружные ограждения

5.2.2. Инфильтрационный тепловой поток

5.2.3. Теплопотупления от солнечной радиации через лучепрозрачные ограждения

6. Вентиляционный процесс обеспечения микроклимата

6.1. Эффективность вентиляционного процесса

6.4. Струйные течения в помещении

6.4.1. Приточные струи

6.4.2. Движение воздуха около вытяжных отверстий

6.2. Определение воздухообмена в помещении

6.3. Нестационарный вентиляционный процесс

7. Энергетические аспекты обеспечения микроклимата

7.1. Годовые затраты энергии на отопление-охлаждение

7.2. Годовые затраты энергии на вентиляцию

## Введение

Конспект лекций дисциплины «Теоретические основы создания микроклимата» предназначен для студентов, изучающих в рамках специальности «Теплогазоснабжение и вентиляция» одноименную дисциплину. Содержание пособия соответствует программе дисциплины и в значительной мере ориентировано на курс лекций, читаемый в МГСУ.

Известно, что теоретические основы специальности составляет комплекс фундаментальных теоретических и прикладных наук, таких, как Физика, Математика, Механика, Химия, Теплотехника, Гидромеханика, Архитектура, Информатика, Прикладная гигиена, Прикладная климатология и других. Эти дисциплины в разной степени детализации и разным объеме изучаются студентами.

Наряду с фундаментальными науками по мере развития техники и технологии обеспечения микроклимата в помещении возникла и развивается прикладная наука о процессах переноса и трансформации в помещении потоков тепла, влаги, газообразных примесей и аэрозолей, формирующих параметры среды обитания, в которой человек осуществляет свою функциональную деятельность. Содержание этой науки составляют многочисленные исследования, проводившиеся особенно активно в середине 20-го века отечественными и зарубежными специалистами.

Цель курса – овладение научно-теоретическими основами обеспечения микроклимата в помещении и способами их реализации при проектировании и эксплуатации средств обеспечения микроклимата помещения.

## **1. Общее представление о формировании микроклимата**

### **1.1. Понятие о микроклимате помещения**

*Здание* - это совокупность помещений, представляющих собой ограниченный объем, в пределах которого протекает жизнедеятельность человека. Процесс жизнедеятельности сопровождается взаимодействием человека с окружающей его средой помещения.

Правильная организация помещений и здания в целом открывает возможность обеспечения в них безопасных и эффективных условий пребывания человека. ***Внутренняя среда помещения, проявляющаяся в большом числе факторов воздействия на человека, называется микроклиматом помещения.***

Среди факторов внутренней среды выделим комплекс микроклиматических условий, оказывающих наиболее осязаемое физиологическое воздействие на человека. К ним относят ***тепловые условия*** в помещении и ***состав внутреннего воздуха***.

Человек познает мир частично через ощущения, частично сознанием. При этом непосредственно поступающая информация об окружающей среде соотносится в мозгу с информацией, накопленной в памяти на базе предыдущего опыта. Это обстоятельство свидетельствует об индивидуальности восприятия человеком внутреннего микроклимата помещения. ***Окружающая среда, которая не содержит раздражающих и возбуждающих факторов, препятствующих физической и умственной работе, а также отдыху, называется комфортной.***

Приведенное определение распространяется также на тепловые условия и состав воздуха помещения. ***Тепловые условия*** в настоящее время принято оценивать температурой воздуха, радиационной температурой помещения, относительной влажностью и подвижностью воздуха.

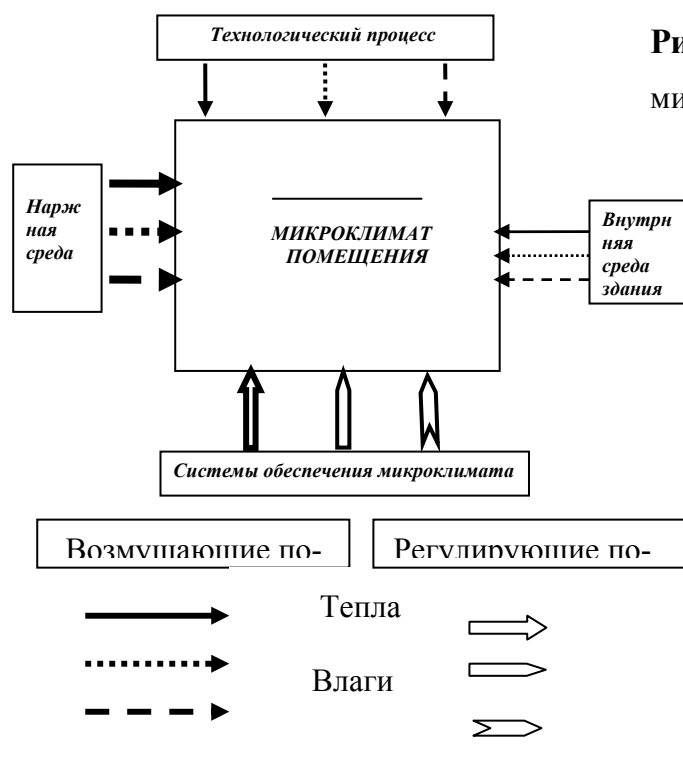
***Состав воздуха*** характеризуется концентрацией углекислоты, концентрацией вредных газов, паров, пыли. Восприятие воздуха характеризуется также озono-ионным составом и запахами.

Перечисленные параметры являются исходными при проектировании зданий и систем обеспечения микроклимата и нормируются. При этом определение нормативных параметров исходит из стремления к достижению оптимальных значений, т.е. таких, при которых как можно меньшее число людей (обычно 15-30%) была бы ими недовольна.

Использование оптимальных параметров микроклимата не во всех зданиях бывает целесообразным и экономически оправданным. Поэтому в отечественных нормах широко используется понятие допустимых параметров, представляющих собой разумные граничные значения, при которых не наблюдается отрицательного воздействия на организм человека.

## 1.2. Условия формирования микроклимата

**Параметры микроклимата** формируются (см. рис. 1.1) в результате воздействия на помещение наружной среды, технологического процесса в помещении и систем отопления и охлаждения (СО) и вентиляции (СВ) или кондиционирования воздуха (СКВ).



**Рис.1.1.** Структурная схема формирования микроклимата.

**Наружная среда** оказывает влияние на тепловые параметры микроклимата опосредовано через ограждающие конструкции (тепло-влажнопередача и воздухопроницаемость) и внутренние связи между помещениями (перемещение потоков воздуха, теплообмен). Поэтому теплозащита

здания и планировочная композиция здания являются **пассивными факторами** формирования теплового микроклимата. **Технологический** про-



цесс играет особенно активную роль в формировании микроклимата. Сопровождающее этот процесс выделение потоков тепла, влаги, газов, пыли осуществляется непосредственно в помещение и прямо воздействует на тепловые параметры и состав воздуха.

В свою очередь, эффективное протекание технологического процесса в ряде современных производств невозможно без поддержания параметров внутренней среды в определенных границах. В этом случае говорят о *технологических параметрах внутренней среды*.

Следует иметь в виду, что в большинстве производств технологический процесс осуществляется людьми. Поэтому более правильно говорить о необходимости обеспечения *комфортно-технологических* условий в производственных помещениях (за исключением закрытых технологических линий, в которых не требуется участие человека).

Системы *отопления-охлаждения и вентиляции активно* формируют внутренний микроклимат, нейтрализуя отрицательное воздействие наружной среды и технологического процесса.

Издравле человек стремился удовлетворить потребность в комфортных условиях среды своего обитания. В значительной мере достижимая степень комфортности обеспечивалась за счет конструкции и теплозащиты здания в сочетании с относительно простыми отопительно-вентиляционными устройствами.

В современных зданиях обеспечение внутренних комфортных условий представляет сложную техническую задачу. Увеличение этажности здания приводит к существенному изменению перепада давления воздуха снаружи и внутри здания по его высоте. В результате возникает вертикальное перетекание воздуха и интенсивное газовое и бактериологическое загрязнение верхних этажей, переохлаждение нижних этажей и повышение опасности их радонового загрязнения.

*Повышенная этажность* здания из конструктивных соображений сопряжена с облегчением ограждений и увеличением площади окон. Это в свою очередь

способствует радиационному дискомфорту в холодное время года и избыточной инсоляции в теплый период.

Современные *отделочные* материалы вызывают дополнительное загрязнение воздуха летучими органическими соединениями, формальдегидом и другими токсичными веществами.

Усиление герметичности заполнений световых проемов, желательное из условия энергосбережения, в то же время актуализирует проблему вентиляции помещений -особенно в жилых зданиях массовой застройки, в которых проветривание ведется естественным путем. Вместе с тем, требование интенсивного вентилирования современных помещений связано с применением, как новых отделочных материалов ограждений, так и синтетических материалов мебели, оборудования, оргтехники, акустических и видеосистем.

Вентиляция помещения способствует нормализации влажностного режима помещения, а следовательно увеличению долговечности ограждений.

Одно из актуальных требований современности - повышение *энергетической эффективности* зданий реализуется прежде всего за счет усиления их теплозащиты. Усиление теплозащиты прямо сказывается на улучшении теплового комфорта помещений в холодное время года. Кроме того, уменьшение тепловой нагрузки на отопление при усилении теплозащиты позволяет понизить температуру теплоносителя. Это также приводит к улучшению теплового комфорта и улучшению качества воздуха в помещении.

Приведенные выше соображения свидетельствуют о многообразии прямых и косвенных связей параметров здания и условий формирования микроклимата в нём.

### **1.3.Процессы формирования микроклимата**

Как упоминалось выше, микроклимат помещения характеризуется комплексом параметров, определяющих тепловое состояние помещения и газовый состав воз-

духа в нем. Параметры микроклимата формируются под воздействием на помещение *потоков теплоты, влаги, газовых примесей*.

Перечисленные потоки поступают в помещение через наружные ограждения из наружной среды, через внутренние ограждения из соседних помещений здания и от внутренних источников, действующих в технологическом процессе. При взаимодействии с объемом помещения потоки трансформируются и преобразуются, вызывая изменение соответствующих параметров микроклимата. Отклонение параметров от заданных значений компенсируется системами отопления-охлаждения и вентиляции, которые в свою очередь также подают в помещение потоки тепла, влаги и свежий воздух, нейтрализующие вредные воздействия на микроклимат.

При этом потоки, вызывающие отклонение параметров от заданных величин называются *возмущающими воздействиями*, а потоки, приводящие параметры к норме – *регулирующими воздействиями*.

*Процессы трансформации потоков тепла, влаги и воздуха, в результате которых происходит изменение параметров микроклимата, и есть процессы формирования микроклимата.* Можно выделить три группы физических процессов формирования микроклимата, протекающих в помещении – это процессы теплообмена, процессы перемещения потоков воздуха и процессы молекулярной диффузии газовых примесей в воздухе помещения.

Совокупность процессов формирования отдельных параметров или групп параметров называют *режимом*. При рассмотрении задач обеспечения микроклимата обычно имеет дело с тепловым, влажностным, воздушным и газовым режимом помещения или здания.

*Теплообмен в помещении* обусловлен поступлением в него тепловых потоков, которые принято условно разделять по их природе на лучистые и конвективные. *Конвективный* теплообмен протекает между поверхностями ограждений и оборудования и воздухом помещения. Помимо этого в помещение поступают конвективные тепловые потоки с нагретым (охлажденным) воздухом в основном от

систем вентиляции и кондиционирования воздуха. В *лучистом* теплообмене участвуют поверхности, обращенные в помещение.

Источниками тепла в помещении, как правило, являются тепловыделения от технологического оборудования, людей, искусственного освещения, отопительных приборов и теплопоступления от солнечной радиации через окна. Реже тепловые потоки, направленные внутрь помещения, проходят через непрозрачные наружные ограждения – в основном через бесчердачные покрытия, нагреваемые солнечной радиацией.

*Стоки тепла* (тепловые потоки, направленные из помещения), как правило – теплопотери через наружные ограждения и тепловые потоки с охлажденным воздухом. Источники и стоки могут быть чисто конвективными и смешанными – лучисто-конвективными. Следует иметь в виду, что потоки разной природы по-разному формируют температурные условия в помещении. Так, лучистые потоки поглощаются поверхностями ограждений и мебели и приводят к их нагреву. Распределение лучистых потоков в помещении носит, как правило, неравномерный или ассиметричный характер, что приводит к неравномерному нагреву отдельных поверхностей. Нагретые поверхности передают за счет естественного конвективного теплообмена тепло воздуху помещения. Если температура воздуха выше температуры поверхности, конвективный теплообмен имеет другое направление. Так как поверхности ограждений обладают тепловой инерцией, теплообмен протекает в нестационарном режиме. Подвижность воздуха несколько интенсифицирует естественный теплообмен на поверхностях.

Конвективное тепло поступает непосредственно в воздух, который не обладает тепловой инерцией, что приводит к быстрому изменению температуры воздуха

В помещениях большого объема происходит медленное перемешивание воздуха, что приводит к неравномерному распределению температуры воздуха.

*Перемещение потоков воздуха* имеет место как между помещениями в пределах здания, так и в пределах одного помещения. Помимо этого в помещение через наружные ограждения поступает наружный или удаляется внутренний воздух.

Потоки воздуха, попадающие в помещение из других помещений, несут с собой газовые примеси, загрязняющие воздух помещения. Наружный воздух, как правило, охлаждает помещение.

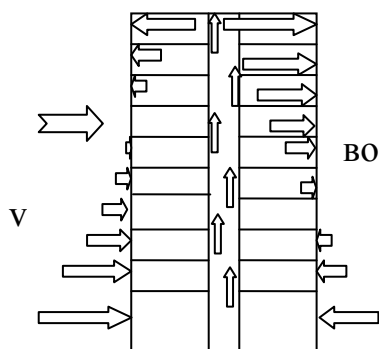


Рис.1.2.Схема вертикального перемещения потоков воздуха в здании

Перемещение воздуха *между помещениями* по вертикали здания обусловлено вертикальным распределением разности давления снаружи и внутри здания при разности объемного веса наружного и внутреннего воздуха. В большинстве случаев объемный вес наружного воздуха больше, поэтому потоки воздуха имеют направление снизу вверх.

Горизонтальное перемещение воздуха связано с действием ветра на здание. При этом воздух *инфильтруется* в помещение через неплотности наружных ограждений с наветренной стороны здания, а *эксфильтруется* наружу – в помещении на заветренной стороне здания.

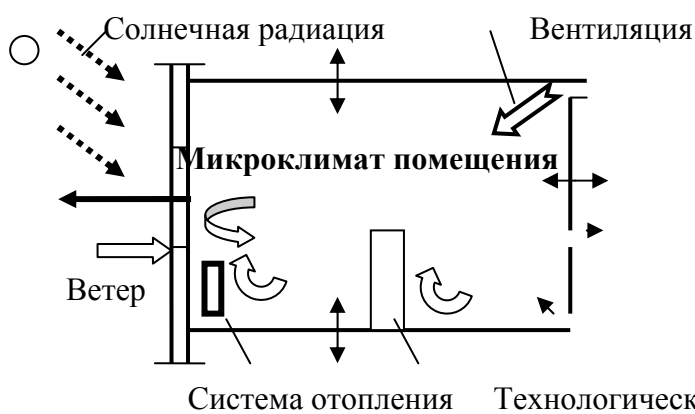


Рис.1.3.Перемещение потоков в помещении

Движение потоков воздуха *внутри помещения* возникает около нагретых поверхностей отопительных приборов и технологического оборудования и охлажденных поверхностей наружных ограждений (так называемые конвективные источники, формирующие конвективные струи) . Наиболее интенсивное движе-

ние воздуха в помещении связано с действием **вентиляционных струй**. В результате перемещения потоков воздуха в объеме помещения имеет место неравномерное распределение газовых примесей, температуры, влажности и подвижности воздуха. В пределах рабочей зоны помещения возникают застойные зоны с вихреобразным движением воздуха, в которых могут накапливаться вредные примеси, что недопустимо.

**Молекулярная диффузия** паров и газов в воздухе имеет место за счет разности парциального давления в непосредственной близости от источника примесей и в удалении от него. Вследствие подвижности воздуха скорость распространения вредных примесей в объеме помещения во много раз превышает скорость диффузии. Поэтому этот процесс не оказывает существенного влияния на формирование параметра микроклимата – концентрации газовой вредности в той мере, как например перемещение потоков воздуха в помещении

### ***Вопросы для самопроверки.***

- 1. Что такое микроклимат помещения?*
- 2. Какие факторы микроклимата являются наиболее существенными?*
- 3. Что такое комфортная окружающая среда?*
- 4. Какими параметрами оцениваются тепловые условия и состав воздуха в помещении?*
- 5. Что такое оптимальные внутренние условия?*
- 6. Назовите пассивные и активные факторы формирования микроклимата помещения.*
- 7. Чем отличаются технологические требования к микроклимату от комфортно-технологических?*
- 8. Каковы особенности формирования микроклимата в зданиях в современных условиях?*
- 9. Перечислите процессы формирования микроклимата помещения.*
- 10. Что такое возмущающие и регулирующие воздействия на микроклимат помещения?*

## 2. Моделирование процессов формирования микроклимат

### 2.1. Понятие и виды моделирования

Для решения практических задач таких, как оценка комфортности микроклимата или определение потребной мощности систем, обеспечивающих микроклимат, необходимо определять *распределение параметров микроклимата* в объеме помещения и их изменение во времени. В этом случае пользуются моделированием процессов или воспроизведением их определенными методами, при том условии, что воспроизведение должно адекватно отображать условия протекания процессов в натуре.

Обычно моделирование преследует следующие цели:

*-исследовательские*, для углубленного изучения процессов формирования или разработки новых технологий обеспечения микроклимата;

*-расчетные*, для определения установочных параметров системы обеспечения микроклимата в расчетных условиях и режима функционирования системы в эксплуатационных условиях.

Для моделирования процессов формирования микроклимата обычно применяют три вида моделирования:

*-математическое* моделирование на основе решения системы уравнений в дифференциальной или алгебраической форме, описывающих тепловой, воздушный, влажностный и газовый режим помещения.

*-физическое* моделирование в натуральных условиях или на геометрически подобных натурному объекту моделях, на которые физические процессы переносят с помощью масштабных соотношений;

-*аналоговое* моделирование – разновидность физического, когда реальные процессы заменяются другими, имеющими формально аналогичное математическое описание .

## 2.2. Математическое моделирование

Отсутствие вычислительных технологий в предшествующие десятилетия определило основной путь изучения процессов формирования микроклимата, который состоял в натурных и лабораторных исследованиях.

Аналитические решения носили ограниченный характер и частично основывались на данных экспериментов. В результате обширных экспериментов был получен и обобщен имеющийся в настоящее время багаж знаний о физике процессов. Современные вычислительные технологии открывают широкие возможности для исследования процессов формирования микроклимата в том числе путем прямого решения дифференциальных уравнений, описывающих эти процессы.

Иными словами на передний план вышла методология исследований на базе математического моделирования. В принципе можно выделить два вида математических моделей - с распределенными (полностью или частично) и сосредоточенными параметрами.

### 2.2.1. Модель с *распределенными* параметрами

Модели с распределенными параметрами представляют собой систему уравнений движения, баланса тепла и массы газовых примесей в дифференциальной форме в *частных производных*. Система уравнений дополняется краевыми условиями, в состав которых входят граничные условия и начальные условия. Решение системы позволяет определить *трехмерное распределение* параметров микроклимата в объеме помещения и изменяющимися во времени. Такие модели, как правило, используются при решении исследовательских задач. Поэтому они учи-



тывают по возможности полную постановку задачи, являются сложными и не имеют широкого распространения в инженерной практике.

Рассмотрим в несколько упрощенной постановке модель распределения в помещении скорости и температуры воздуха (см.рис.2.1). За основу модели принята система **уравнений движения Навье-Стокса**, описывающая движение потока однородной несжимаемой вязкой жидкости .

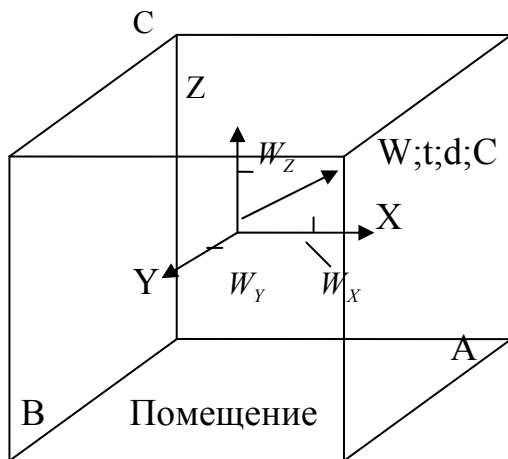


Рис.2.1. К определению модели с распределенными параметрами

Упрощение состоит в том, что воздух является сжимаемой жидкостью и в рассматриваемой задаче имеет газообразные или аэрозольные (пыль) примеси загрязняющих веществ. Однако, несущественное изменение давления в помещении позволяет считать воздух несжимаемым, а малые концентрации вредных веществ в общем объеме помещения позволяет считать воздушную среду однородной..

Система включает в себя уравнения проекции вектора скорости на оси ординат

$$\begin{aligned} \frac{\partial w_x}{\partial \tau} + w_x \frac{\partial w_x}{\partial x} + w_y \frac{\partial w_x}{\partial y} + w_z \frac{\partial w_x}{\partial z} &= -\frac{1}{\rho} \frac{\partial p}{\partial x} + X + \nu \left( \frac{\partial^2 w_x}{\partial x^2} + \frac{\partial^2 w_x}{\partial y^2} + \frac{\partial^2 w_x}{\partial z^2} \right) \\ \frac{\partial w_y}{\partial \tau} + w_x \frac{\partial w_y}{\partial x} + w_y \frac{\partial w_y}{\partial y} + w_z \frac{\partial w_y}{\partial z} &= -\frac{1}{\rho} \frac{\partial p}{\partial y} + Y + \nu \left( \frac{\partial^2 w_y}{\partial x^2} + \frac{\partial^2 w_y}{\partial y^2} + \frac{\partial^2 w_y}{\partial z^2} \right) \end{aligned} \quad (2.1)$$

$$\frac{\partial w_z}{\partial \tau} + w_x \frac{\partial w_z}{\partial x} + w_y \frac{\partial w_z}{\partial y} + w_z \frac{\partial w_z}{\partial z} = -\frac{1}{\rho} \frac{\partial p}{\partial z} + Z + \nu \left( \frac{\partial^2 w_z}{\partial x^2} + \frac{\partial^2 w_z}{\partial y^2} + \frac{\partial^2 w_z}{\partial z^2} \right)$$

Система уравнений дополняется уравнением сплошности потока

$$\frac{\partial \rho}{\partial \tau} + \frac{\partial(\rho v_x)}{\partial x} + \frac{\partial(\rho v_y)}{\partial y} + \frac{\partial(\rho v_z)}{\partial z} = 0 \quad (2.2)$$

Уравнение распределения температуры в движущемся потоке и уравнение состояния

$$\frac{\partial t_B}{\partial \tau} + w_x \frac{\partial t_B}{\partial x} + w_y \frac{\partial t_B}{\partial y} + w_z \frac{\partial t_B}{\partial z} = a \left( \frac{\partial^2 t_B}{\partial x^2} + \frac{\partial^2 t_B}{\partial y^2} + \frac{\partial^2 t_B}{\partial z^2} \right) \quad (2.3)$$

$$m P = \rho R T.$$

Уравнение распространения примеси в воздухе потока

$$\frac{\partial c}{\partial \tau} + w_x \frac{\partial c}{\partial x} + w_y \frac{\partial c}{\partial y} + w_z \frac{\partial c}{\partial z} = A \left( \frac{\partial^2 c}{\partial x^2} + \frac{\partial^2 c}{\partial y^2} + \frac{\partial^2 c}{\partial z^2} \right) \quad (2.4)$$

В уравнениях (2.1) - (2.4) приняты следующие обозначения:

$W$  - скорость движения воздуха, м/с;

$\rho$  - плотность воздуха, кг/м<sup>3</sup>;

$p$  - давление, Па;

$X, Y, Z$  - проекция плотности массовых сил на оси, Па;

$\nu$  - кинематическая вязкость воздуха, м<sup>2</sup>/с;

$\tau$  - время, с;

$t_B$  - температура воздуха, град;

$a$  - коэффициент температуропроводности воздуха, м<sup>2</sup>/с;

$M$  - масса воздуха, кг;

$R$  - газовая постоянная, кг м/кг град;

$Pr$  - число Прандтля для воздуха;

- $T$  -температура воздуха,  $^{\circ}K$  ;  
 $c$  -концентрация газовой примеси, мг/м<sup>3</sup>;  
 $A$  -коэффициент турбулентного обмена, м<sup>2</sup>/с.

В приведенной записи системы уравнений отсутствуют члены, учитывающие молекулярную диффузию газовых примесей и турбулентность движущегося потока воздуха. Турбулентный поток характеризуется неупорядоченностью, которая приводит к случайному изменению во времени и пространстве мгновенных значений скорости температуры, давления в потоке. Условно турбулентное движение рассматривают как движение совокупности отдельных объемов жидкости, совершающих как поступательное, так и вращательное движение.

Для математического описания *турбулентного движения* используются разные модели, в том числе метод Рейнольдса, состоящий в разделении мгновенных значений параметров на две части – среднюю и пульсационную

$$w = \bar{w} + w'; t = \bar{t} + t'; p = \bar{p} + p'$$

**Граничные условия** системы уравнений отображают условия теплообмена на границах, которыми являются ограждения помещения с координатами  $x=0, x=B, y=0, y=A, z=0, z=C$ . При этом имеется в виду, что на границах скорость потока  $v=0$ .

На поверхности ограждения, обращенной внутрь помещения, в любой момент времени удовлетворяется уравнение баланса тепла. В развернутом виде уравнение баланса имеет вид

$$\lambda \frac{\partial t_i}{\partial x} = \alpha_{k_i}(t_i - t_B) + \sum \alpha_{л_i - j}(t_i - t_j) + q_{л}(\tau). \quad (2.5)$$

В толще каждого ограждения имеет место распределение температуры, описываемое уравнением Фурье (для примера по координате  $x$ )

$$\frac{\partial t}{\partial \tau} = a \frac{\partial^2 t}{\partial x^2} \quad (2.6)$$

В уравнениях (2.5) и (2.6) принято:

- $\lambda$  – коэффициент теплопроводности материала поверхностного слоя ограждения, Вт/м град;  
 $t_i$  – температура поверхности, град;

$\alpha_{ki}$  – коэффициент конвективного теплообмена, Вт/м<sup>2</sup> град;

$t_j$  – температура  $j$ -ой поверхности, град;

$\alpha_{i-j}$  – коэффициент лучистого теплообмена на внутренних поверхностях ограждений в помещении, Вт/м<sup>2</sup>град;

$q_i$  – плотность лучистого теплового потока от внутренних источников, Вт/м<sup>2</sup>;

$a$  – коэффициент температуропроводности материала слоя ограждения, м<sup>2</sup>/с.

Помимо граничных условий задаются **начальные условия** в виде численных значений параметров в начальный (нулевой) момент времени.

Решение системы уравнений ведут численными методами, основанными на переходе от бесконечно малых приращений координат и времени к **конечным малым приращениям**.

Известен ряд решений подобных задач в различных отраслях знаний. В области обеспечения микроклимата помещений задача решалась с разной степенью детализации ее постановки. В полном виде численное решение было получено в Институте автоматизации и проектирования РАН А.А. Аксеновым и А.В. Гудзовским, которыми разработан универсальный программный комплекс Flow Vision, предназначенный для решения практических задач аэродинамики и тепломассопереноса.

### 2.2.2. Модели с **частично распределенными** параметрами

Модели с распределенными параметрами сложны и представляют вычислительные трудности при их реализации. При этом не всегда бывает необходимо иметь распределение параметров микроклимата в моделируемом объекте по всем осям координат.

Например, в помещениях малой площади с равномерно распределенными источниками вредности достаточно анализировать распределение того или иного параметра только по одной из трех координат, совпадающей с высотой помещения.

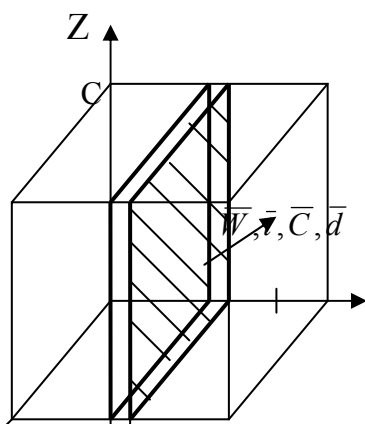


Рис.2.2.К постановке задачи модели с частично распределенными параметрами. Параметры с чертой – средние по площади AC

$$W_x \quad B \quad X$$

Помещение

$$Y \quad A \quad dx$$

В подобных случаях говорят о модели с частично распределенными параметрами (по одной или двум осям координат). В качестве такой модели продолжим рассмотрение принятого выше примера – системы уравнений для движущегося потока жидкости. Уравнение движения для проекции на ось  $x$  имеет вид

$$\frac{\partial w}{\partial \tau} + \frac{1}{2} \frac{\partial (w^2)}{\partial x} = -\frac{1}{\rho} \frac{\partial p}{\partial x} + X + \frac{\partial}{\partial x} \left( \zeta \frac{w^2}{2} \right) \quad (2.7)$$

где  $\zeta$  - коэффициент потери энергии потока при движении.

Уравнение сплошности потока

$$\frac{\partial \rho}{\partial \tau} + \frac{\partial (\rho w)}{\partial x} = 0 \quad (2.8)$$

Уравнение баланса тепловой энергии

$$\frac{1}{w} \frac{\partial t_e}{\partial \tau} + \frac{\partial t_e}{\partial x} = \frac{\alpha_t F_{y0}}{(c\rho) w f} (t - t_e) \quad (2.9)$$

где:

$\alpha_t$  -коэффициент теплообмена, Вт/м<sup>2</sup> град;

$F_{y0}$  -площадь поверхности теплообмена (ограждений), отнесенная к 1 м длины пути воздуха, м ;

$f$  -площадь поперечного сечения движущегося потока, м<sup>2</sup>;

$c$  -удельная теплоемкость воздуха, кДж/кг град;

$t$  -средняя по площади температура поверхностей, град.

Система уравнений дополняется граничными и начальными условиями. В приведенной модели используются коэффициент обмена  $\alpha$  и потерь энергии  $\zeta$ , что упрощает задачу расчета. Следует иметь в виду, что эти коэффициенты связаны с реальными процессами формирования микроклимата. Поэтому их значения определяют экспериментально или расчетом по более сложным трехмерным моделям..

### 2.2.3. Модели с *сосредоточенными* параметрами

Такие модели наиболее распространены в инженерной практике, что связано с их простотой и доступностью реализации. Суть модели состоит в том, что все величины в помещении принимаются *средними* по его объему. Таким образом распределенные в общем случае параметры микроклимата концентрируются в одной точке, поэтому такие модели называют еще *точечными*.

Для точечных моделей характерны следующие упрощения:

- равномерное распределение лучистых тепловых потоков пропорционально площади поверхности ограждений;
- одинаковая средняя температура поверхностей ограждений (радиационная температура);
- одинаковая средняя по объему температура воздуха;
- одинаковая средняя концентрация вредных веществ в объеме помещения;
- одинаковые и постоянные коэффициенты переноса (теплообмена, массообмена).

Точечные модели состоят из алгебраических уравнений и предназначены, как правило, для ручного счета. С их помощью определяют теплотери и теплопоступления в помещение, выделение вредностей, определение установочной производительности и решают широкий круг других задач обеспечения микроклимата.

Вместе с тем, подобные модели могут быть предназначены для решения нестационарных задач формирования микроклимата и поэтому включают уравнения в дифференциальной форме. В качестве примера рассмотрим модель формирования концентрации газовой вредности в помещении, известную как *уравнение воздухообмена* (подробно см. раздел 6.3).

Уравнение баланса вредности включает поступление и расход вредности за бесконечно малый промежуток времени  $d\tau$ . При этом дисбаланс вредности вызывает изменение концентрации:

$$Md\tau + LC_{np}d\tau - LCd\tau = VdC \quad (2.10)$$

где:

$M$  -масса газовой вредности, поступающей в помещение, мг/ч;

$L$  -расход приточного воздуха, м<sup>3</sup>/ч;

$C$  -концентрация вредности в воздухе помещения, мг/м<sup>3</sup>;

$C_{np}$  -концентрация вредности в приточном воздухе, мг/м<sup>3</sup>;

$V$  -объем помещения, м<sup>3</sup>.

Уравнение (2.10) написано для случая, когда температура приточного и уходящего воздуха равны.

В помещениях большого объема имеет место выраженное распределение параметров микроклимата прежде всего по высоте. В этом случае, не прибегая к привлечению более сложных моделей с полностью или частично распределенными параметрами, можно решить задачу приближенно с помощью точечной модели.

Решение состоит в выделении в объеме помещения двух зон (см.рис.2.3), для каждой из зон составляется уравнения баланса вредностей, которые дополняют уравнениями тепло-массообмена на границе раздела зон. Подобная модель называется **двухзонной** и представляет собой уточнение модели с сосредоточенными параметрам

#### 2.2.4. Модели, *управляющие* формированием микроклимата

Начиная с 80-х годов прошлого столетия получили распространение специальные информационные комплексы, управляющие инженерным оборудованием крупных зданий общественного назначения, таких как гостиницы, офисы и т.д.. Среди прочих задач, которые ставятся перед такими комплексами, важной является задача реализации энергосберегающих технологий обеспечения микроклимата. В этом случае обычно говорят об **«Интеллектуальном здании»**.

Энергосбережение осуществляется путем управления работой отдельных элементов систем отопления-охлаждения и вентиляции (теплообменников, клапанов,

насосов и вентиляторов) по специальному алгоритму. При этом управляющий компьютер собирает и анализирует информацию от метеостанции и датчиков, фиксирующих параметры микроклимата во всех помещениях и параметры работы систем обеспечения микроклимата.

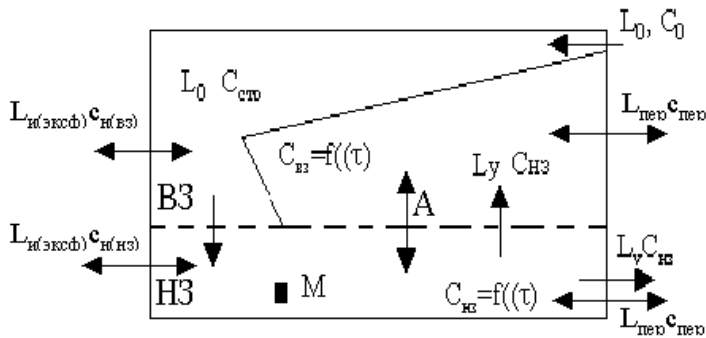
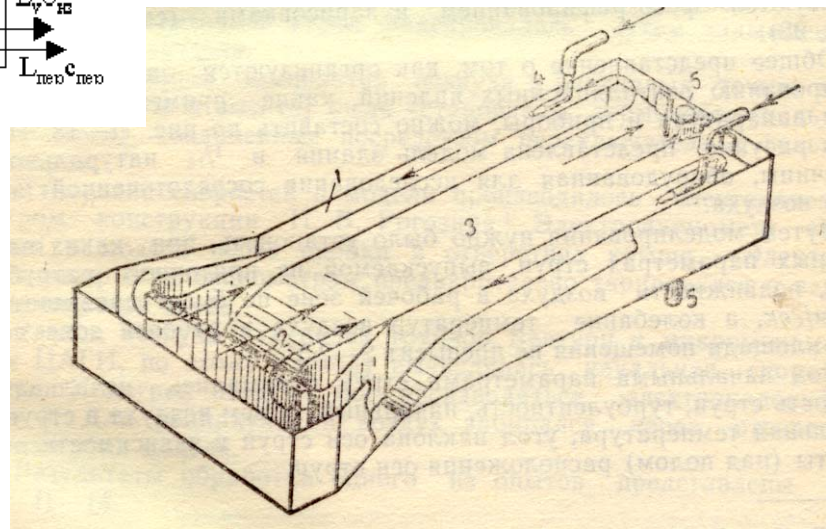


Рис.2.3. Пояснение двухзонной модели с сосредоточенными параметрами

Рис.2.4. Гидравлический лоток:  
1—обратные каналы; 2— спрямляющая решетка в коллекторе; 3 — рабочая часть лотка; 4 — эжекторы 5— переливная труба





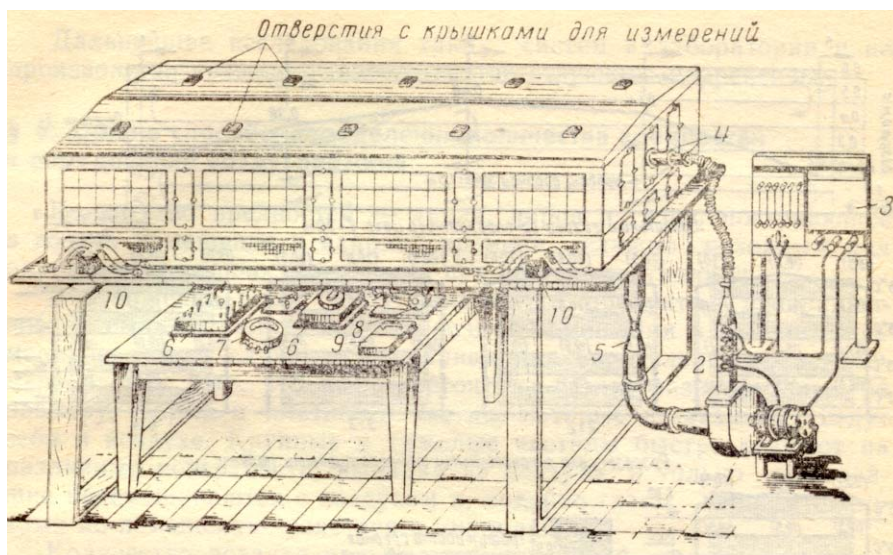


Рис. 2.5. Модель на испытательном стенде:

1— электровентилятор; 2— электрокалорифер; 3 — регулятор электрокалорифера; 4— приточный патрубок; 5 рециркуляционный канал; 6— переключатель термопар; 7— измеритель температуры; 8 микроманометр; 9— измеритель скорости воздуха; 20— нулевой спай термопар.

К специальной модели, описывающей процессы формирования микроклимата предъявляются два требования:

-модель должна обладать высокой точностью для корректного обеспечения параметров в каждом помещении;

-модель должна обладать исключительным быстродействием реализации на компьютере в силу большого объема вычислительных действий.

Точность подобного рода моделей достигается за счет их **идентификации** в натуральных условиях. Имеется в виду определение всех характеристик, определяющих тепловой, влажностный и газовый режима помещения, на основе измерений непосредственно в рассматриваемом помещении.

Быстродействие модели достигается за счет ее простоты. Известны модели, состоящие из простейших балансовых уравнений тепла, влаги, воздуха и газовых примесей и модели типа «вход-выход», не отражающие физическую сущность процессов.

### 2.3. Физическое моделирование

Математическое моделирование представляет физические процессы в упрощенном идеализированном виде. В прежнее время, когда вычислительные воз-

возможности были сильно ограничены, основу изучения процессов формирования микроклимата составляло физическое моделирование .

Физическое моделирование осуществляется в натуральных условиях и на геометрически подобных моделях. **Натурные исследования** проводят на действующих объектах. Возможны разовые обследования и длительные наблюдения (**мониторинг**) за объектом.

Изучение свойств объекта в натуральных условиях имеет преимущество достоверности. Однако в натуральных условиях затруднительно установить закономерности тех или иных процессов из-за большого числа помех случайного характера. Этот недостаток скрадывается при длительном наблюдении объекта. При последующем осреднении результатов длительного наблюдения случайные факторы, действующие в ту или иную сторону, взаимно погашаются, проявляя таким образом основную закономерность процесса.

В настоящее время имеется большое разнообразие измерителей параметров микроклимата – температуры воздуха и поверхностей, влажности и подвижности воздуха, концентрации газовых примесей. **Современные измерители** обладают возможностью автономного сохранения результатов измерений за длительный период и периодического считывания результатов с помощью дистанционного сканирования. Это позволяет размещать измерители во многих точках помещения.

Результаты измерений обрабатываются и хранятся в компьютере. Следует иметь в виду, что полномасштабное проведение мониторинга микроклимата зданий и сооружений достаточно дорогостоящее мероприятие.

Помимо натуральных обследований, возможно воспроизведение процессов в лабораторных условиях на моделях, подобных натурному объекту. Лабораторно-модельный метод обладает рядом преимуществ перед методом исследований в натуре:

- возможностью изучения не выполненных еще в натуре объектов;

-возможностью систематического изучения влияния какого либо фактора, выделенного из всей совокупности влияющих на процесс факторов;

-возможностью изучения быстро протекающих явлений, неуловимых в натуральных условиях.

Помимо этого моделирование оказывается дешевле натуральных исследований.

При проведении эксперимента в натуре или на модели изучают конкретное явление и на основе обобщения результатов стремятся получить основания для расчета других родственных явлений.

Закономерно распространять результаты моделирования можно только на подобные явления. Применительно к моделированию процессов формирования микроклимата различают геометрическое, механическое и тепловое подобие.

Как известно из теории подобия, *геометрическое подобие* обусловлено равенством углов и пропорциональностью сходственных сторон в сравниваемых геометрических фигурах.

Под *механическим подобием* понимается пропорциональность скоростей и ускорений двух потоков, а также подобие сил, вызывающих подобные движения.

При *тепловом подобии* сохраняется подобие температуры и тепловых потоков

Данные опыта можно распространять на подобные явления, у которых выполняются условия однозначности и численно равны определяющие критерии подобия..

Условиями однозначности, подлежащими воспроизведению на модели являются:

- геометрическая форма моделируемого помещения;
- расположение и форма приточных и вытяжных отверстий в помещении;
- скорость движения и температура воздуха в приточных и вытяжных отверстиях;
- физические параметры воздуха (плотность, вязкость, теплоемкость, теплопроводность);

-источники и стоки тепла, влаги, паров и газов (расположение и форма, температура и концентрация, мощность).

Основными критериями механического подобия являются:

- *Рейнольдса* ( $Re$ ), определяющий соотношение между инерционными силами и силами вязкости;

- *Фруда* ( $Fr$ ), выражающий соотношение между гравитационными и инерционными силами;

- *Архимеда* ( $Ar$ ), характеризующий соотношение сил инерции и вытеснения;

- *Эйлера* ( $Eu$ ), определяющий соотношений сил давления и динамическими силами.

Тепловое подобие определяется следующими критериями:

- *Прандтля* ( $Pr$ ), характеризующего физические свойства воздуха;

- *Пекле* тепловой ( $Pe$ ), аналогичный критерию Рейнольдса;

- *Нуссельта* ( $Nu$ ), характеризующий процесс теплообмена на границе между телом и жидкостью.

Во многих случаях выполнить все условия однозначности оказывается трудно. Здесь на помощь приходит замечательное свойство методологии моделирования, называемое *автомодельностью*. Область автомодельности – это такая область явления, в пределах которой не требуется соблюдения равенства отдельных критериев.

Наиболее распространенным явлением автомодельности, которым широко пользуются в моделировании аэродинамических и тепловых процессов, служит движение жидкости в зоне турбулентного течения. Это обстоятельство позволяет расширить возможности моделирования, заменив *потокораспределение воздуха* в натуральных условиях *потокораспределением воды*. Условия подобия будут соблюдаться, если установлено, что течение в том и другом случае является развитым турбулентным. Проявлением этого условия обычно считают  $Re \geq 2320$

Примером подобного случая может служить моделирование аэродинамических процессов в гидравлическом лотке (см.рис.2.4).В этом устройстве движущийся

поток воздуха моделируется движущимся по рабочему столу плоским потоком воды. Если в потоке оказывается контур испытуемого предмета (например здания), то задача состоит в визуализации характера движения воды в зоне возмущения. Для визуализации обычно используют алюминиевую пудру, которая равномерно растекается по поверхности воды и не тонет.

При фотографировании модели на снимке четко видны все завихрения и линии тока воды, которые оставляют движущиеся частички пудры. Описанный прибор моделирует плоскую картину или двухмерный процесс обтекания. Известны исследования потокораспределения в трехмерном, объемном лотке. Например, таким образом проводилось исследование характера обтекания здания потоком воздуха.

Другим примером автомодельности служит процесс свободного движения жидкости, вызванного разницей плотностей. Так, при  $Gr Pr \geq 2 \times 10^7$  закономерность процесса не зависит от линейного размера и температуры источника, что удобно использовать при моделировании конвективных течений и струй, не заботясь о равенстве критерия Архимеда в натуре и на модели.

Пересчет полученных на модели результатов подразумевают использование **масштабных соотношений**. Наиболее понятным является масштаб длин, равный отношению размеров объекта в натуре  $l_n$  и на модели  $l_m$

$$m = \frac{l_n}{l_m}$$

Масштаб длин назначается произвольно, исходя из удобных для работы размеров модели. Помимо масштаба длин используются масштабы и других моделируемых величин: температуры, скорости, расхода воздуха и тепловых потоков и т.д..

Масштабные соотношения, за исключением масштаба длин, назначаются исходя из условия равенства определяющих критериев подобия. Это означает, что масштабы отдельных величин должны соотноситься так же, как соотносятся эти величины в критерии подобия. Поясним это обстоятельство, предварительно за-

метив, что масштаб площади равен квадрату, а масштаб объема – кубу масштаба длин. Рассмотрим соотношение масштабов для случая моделирования процессов в помещении с конвективным источником. Условие однозначности, помимо соблюдения геометрического подобия, состоит в равенстве критерия Архимеда в натуре и на модели  $Ar_n = Ar_m$ .

Учитывая, что  $Ar = g \frac{l\Delta t}{w^2 T}$ , получим соотношение масштабов в следующем

виде

$$m_w = m^{1/2} \times m_{\Delta t}^{1/2} \times m_t^{1/2}$$

где:

$m_w$  -масштаб скорости;

$m_{\Delta t}$  -масштаб разности температуры;

$m_t$  -масштаб температуры.

Аналогично можно вывести соотношение для других масштабов.

В качестве примера на рис.2.5 показана модель производственного помещения, расположенная в лаборатории и предназначенная для исследования процессов формирования микроклимата при различных вариантах систем вентиляции.

#### 2.4. Аналоговое моделирование

Аналоговое моделирование – это разновидность физического моделирования, в котором реальный физический процесс заменяется другим физическим процессом, более удобным с точки зрения реализации. Так например, измерить распределение температуры в толще наружного ограждения в реальных условиях оказывается затруднительным. Пользуясь аналогией процесс теплопроводности в толще ограждения, можно заменить электропроводностью на модели. Причем электрические параметры измеряются достаточно просто.

В данном случае речь идет об *электро-тепловой* аналогии, которая вытекает из формально одинакового написания *уравнения теплопроводности* Фурье и так называемой *телеграфной функцией* – уравнения распространения электрического потенциала  $U$  в проводнике, которое для случая двухмерного распределения потенциала, имеет вид:

$$\frac{\partial U}{\partial \tau} = \frac{1}{RC} \left( \frac{\partial^2 U}{\partial x^2} + \frac{\partial^2 U}{\partial y^2} \right),$$

где  $R$  – электрическое сопротивление единицы длины двухмерного проводника;

$C$  – емкость, рассчитанная на единицу длины.

Уравнение электропроводности становится тождественным уравнению теплопроводности, если в последнем коэффициент температуропроводности численно равен электрической проводимости  $1/RC$ . Для стационарной теплопередачи электротепловая аналогия вытекает из тождественных законов Ома и Ньютона

$$J = \frac{\Delta U}{R_{\text{э}}}, \quad q = \frac{\Delta t}{R}.$$

Как видно из записи уравнений, плотность теплового потока  $q$  аналогична силе тока  $I$ , а температура – электрическому потенциалу  $U$  и термическое сопротивление  $R$  – электрическому сопротивлению  $R_{\text{э}}$ . Помимо этого аналогичны тепловая и электрическая емкости  $C_m$  и  $C_{\text{э}}$ .

Для решения практических задач используют устройства, называемые *электроинтеграторами*. Используют два вида устройств: моделирующие цепи и геометрические аналоги. В первом виде устройств обычно моделируют процессы лучисто-конвективного теплообмена и одномерной или двухмерной теплопроводности в ограждениях. Интеграторы второго вида используют токо-

проводящую бумагу, на которой воспроизводится двухмерный процесс теплопроводности в толще ограждений.

В отечественной практике температурные поля рассчитывались на электроинтеграторах ЭИ-12 и ЭГДА: первый прибор в 1944 г. разработал Л.И Гутенмахер, второй - П.Ф. Фильчаков на основе предложенного в 1845 г. Г.Кирхгофом метода моделирования на токопроводящей бумаге.

Электроинтегратор ЭИ-12 представляет собой сеть, между узлами которой включены омические сопротивления, пересчитываемые по масштабному соотношению по предварительно вычисленным термическим сопротивлениям сетки, наложенной на ограждения. В 60-е годы расчетами нестационарного теплового режима помещения на электроинтеграторе УСМ-1 занималась В.К. Ивашкова.

За рубежом использование электротепловой аналогии связано с именем Л. Бойкена, который в 1936 г. создал электроинтегратор на основе электрической RC-цепи (“Бойкен – модель”). В последующие десятилетия электроинтеграторы, именуемые моделью Бойкена, создавались в США, Германии, Нидерландах.

При моделировании на интеграторе с моделирующими цепями теплопроводности в строительных ограждениях переходят от непрерывного к дискретному распределению емкостей и сопротивления в моделируемой среде в виде **R-C ячеек**. В математическом представлении это означает переход от дифференциальной к конечно-разностной форме записи уравнения теплопроводности. Деление сечения ограждения на элементарные слои вносит математическую ошибку, величина которой зависит от вида краевых условий, числа элементарных слоев и видом включения в цепь моделирующих эти слои R-C ячеек.

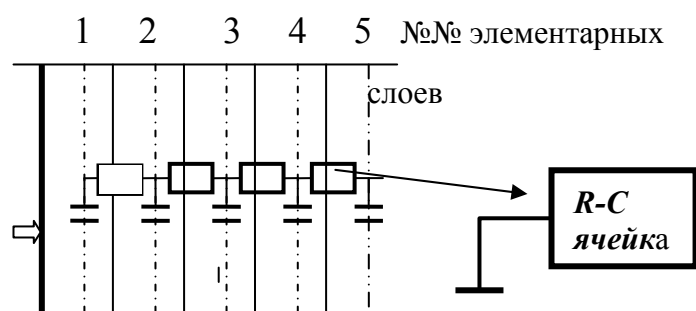


Рис.2.6.Разбиение ограждения на элементарные слои в



9

$\Delta X \quad \Delta X \quad \Delta X \quad \Delta X$

В качестве примера на рис.2.8 представлена принципиальная электрическая схема модели помещения для моделирования нестационарного теплового режима. Модель включает цепи последовательно включенных R-С ячеек, моделирующих разбивку на элементарные слои внутренних ограждений и наружной стены. При этом, предполагается, что внутренние ограждения имеют *ось тепловой симметрии*, то есть испытываемое помещение окружено помещениями, ограждения имеют с таким же тепловым режимом.

Поверхности ограждений соединяются между собой попарно через сопротивления, моделирующие сопротивление лучистому теплообмену (см.рис.2.7), составляя таким образом систему лучистого теплообмена в помещении. Конвективный теплообмен ограждений моделируется включением поверхностей через сопротивление на общий контакт, на котором измеряется потенциал-аналог температуры воздуха.

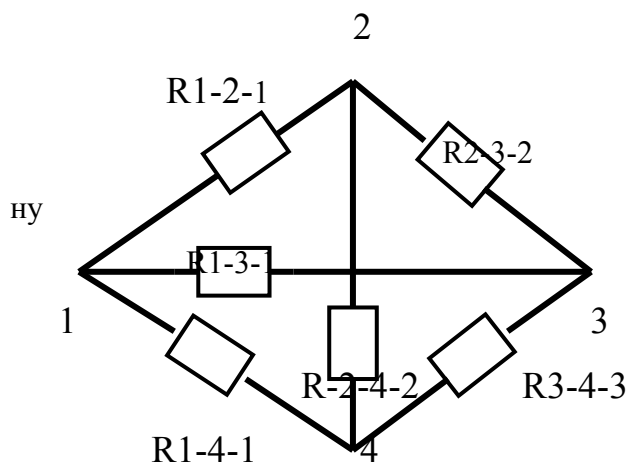


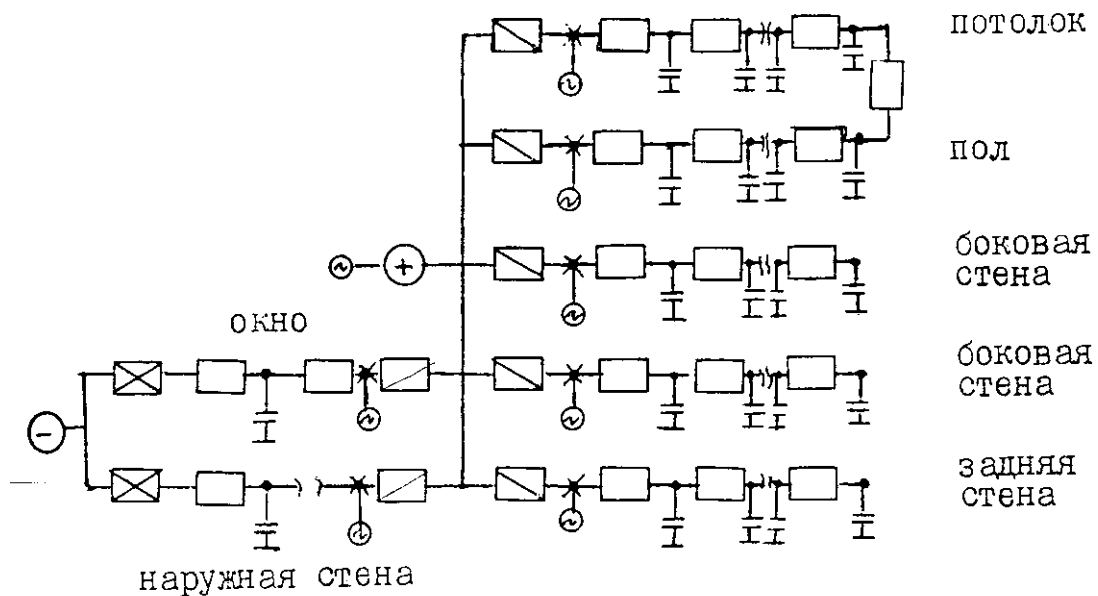
Рис.2.7.Пример электрической цепи сопротивлений лучистому теплообмену для четырех поверхностей

Возмущающие воздействия на помещение – переменные тепловые потоки или изменение температуры моделируется переменным напряжением или током, которые подаются на контакты – поверхности и воздух. Изменение напряжения или тока во времени по заданному закону формируется электромеханическим

*генератором функций*. Специальный блок суммирует показания напряжения, аналогичные температуре поверхностей и таким образом определяет радиационную температуру помещения.

Расчет электрических сопротивлений и емкостей, силы и напряжения тока, времени и геометрических размеров на модели проводится с помощью *масштабных соотношений* между тепловыми и электрическими величинами..

Расчеты на электроинтеграторе, которые в свое время компенсировали отсутствие вычислительной техники, могут эффективно сочетаться с современными компьютерными технологиями. Соединение компьютера с электроинтегратором через интерфейс позволяет существенно расширить возможности моделирования при формировании различных функций времени возмущающих воздействий, фиксации, пересчета и хранения измерений электрических величин.



Условные обозначения:

- ⊖ - наружная среда (сток теплоты)
- ⊗ - сопротивление теплообмену на наружной поверхности
- - сопротивление теплопроводности элементарных слоев
- ⊕ - сосредоточенные емкости элементарных слоев
- ⊞ - сопротивление конвективному теплообмену на внутренних поверхностях
- ⊕ - внутренний воздух
- ★ - внутренние поверхности ограждений (точки присоединения сети, моделирующей сопротивление лучистому теплообмену)
- ⊙ - тепловые источники

Рис.2.8. Принципиальная электрическая схема модели для расчета нестационарного теплового режима помещения

**Вопросы для самопроверки.**

1. Что такое моделирование процессов формирования микроклимата помещения?
2. Какие цели преследует моделирование процессов формирования микроклимата?
3. Назовите виды моделирования процессов формирования микроклимата.
4. Что такое математическая модель с распределенными параметрами?
5. Чем отличается математическая модель с распределенными параметрами от модели с частично распределенными параметрами?
6. Что такое точечная модель и почему она так называется?
7. Какие уравнения составляют математическую модель трехмерного распределения параметров микроклимата в помещении?
8. Что такое граничные и начальные условия математической модели?
9. Какими методами решается система уравнений математической модели с распределенными параметрами?
10. Какие основные упрощения принимают в математической модели с сосредоточенными параметрами?
11. В чем особенности двухзонной математической модели?
12. Для каких целей служат управляющие математические модели?
13. Какие виды физического моделирования используются при решении задач обеспечения микроклимата?
14. Назовите основные преимущества лабораторного физического моделирования.

15. Назовите условия однозначности процессов, протекающих на модели и в натуре.
16. В чем смысл свойства автомодельности процессов?
17. Что показывают масштабные соотношения при моделировании?
18. На чем основано аналоговое моделирование?
19. Назовите электрические аналоги тепловым величинам.
20. Что такое электроинтегратор и какие типы этих приборов используются при моделировании процессов в помещении?

## Литература к разделу 2

- 2.1. Табунщиков Ю.А., Бродач М.М. Математическое моделирование и оптимизация тепловой эффективности зданий. Техническая библиотека НП «АВОК». М., Авок-пресс. 2002.
- 2.2. Табунщиков Ю.А., Хромец Д.Ю., Матросов Ю. А. Тепловая защита ограждающих конструкций. М., Стройиздат, 1986.
- 2.3. Савин В.К. Строительная физика. М., Лазурь, 2005.
- 2.4. В.Н. Богословский, М.Я. Поз. Теплофизика аппаратов утилизации тепла систем отопления, вентиляции и кондиционирования воздуха. М., Стройиздат, 1983.
- 2.5. Батурин В.В. Основы промышленной вентиляции. М., Профиздат, 1990.
- 2.6. Фильчаков Ф.П., Паншин В.И. Интеграторы ЭГ.ДА. Моделирование потенциальных полей на электропроводной бумаге. Киев, изд-во АНУССР, 1961.
- 2.7. Jnt. Kongress für Elektrowärme. Wiesbaden, 1963/ Bericht №623.
- 2.8. Ивашкова В.К., Канышкина З.С, Некрасова Б.В. Влияние коэффициента тепловой энергии ограждающих конструкций зданий на температурный режим в помещениях // Применение достижений современной физики в строительстве. М., Стройиздат, 1967.
- 2.9. Ретах В.С, Корнеева Е.Н. Исследование течения воздуха и распределения тепла при прямоточной вентиляции крупных производственных корпусов на основе численного решения уравнений Навье-Стокса // Очистка воздуха в промышленных зданиях. М., 1980.
- 2.10. Аксенов А.А., Гудзовский А.В. Программный комплекс Flow Vision для решения задач аэродинамики и тепломассопереноса методами численного моделирования. Сб. докладов III-го съезда АВОК. СПб, 1993.
- 2.11. Позин Г.М. Основы расчета теплового режима производственных помещений с механической вентиляцией. Дисс. д-ра техн. наук. Л.ВНИИОТ, 1990.
- 2.12. Кувшинов Ю.Я. Расчет нестационарного теплового режима помещения. // Водоснабжение и санитарная техника. 1981. №6.

### **3.МИКРОКЛИМАТ ПОМЕЩЕНИЯ**

#### **3.1. Физиологическое воздействие теплового комфорта на организм человека**

Протекающие в организме человека процессы поглощения, превращения, хранения и выделения продуктов жизнедеятельности принято называть *метаболическими процессами*. Сопутствующий круговорот энергии состоит в окислении питательных веществ, обмене веществ теплопродукции и механической работе мышц, причем энергетический баланс поддерживается, если количество выра-

батываемой организмом энергии, которую физически устанавливают по объему потребляемого кислорода, равно количеству выделяемой энергии.

В состоянии покоя взрослый человек потребляет 15 л/ч кислорода, при выполнении физической работы эта цифра возрастает почти до 180 л/ч. Выделяющееся при сгорании 15 л/ч кислорода (в состоянии покоя) количество теплоты составляет 88 Вт и может достигать 1060 Вт.

Рассчитанная по количеству потребляемого кислорода *метаболическая* тепловая энергия  $M$ , Вт/м<sup>2</sup>, выражается формулой

$$M = 5,8 \cdot \bar{V} \frac{V_{O_2}}{F_d}, \quad (3.1)$$

где 5,8 – энергетический эквивалент 1 л кислорода при нулевой температуре и нормальном барометрическом давлении и  $\bar{V} = 1$  Вт ч/л;

$\bar{V}$  – соотношение количества выдыхаемого углекислого газа и вдыхаемого кислорода;

$V_{O_2}$  – потребление кислорода в нормальных физических условиях, л/ч;

$F_d$  – площадь поверхности организма человека, м<sup>2</sup>:

$$F_d = 0,203 G^{0,425} L^{0,725}, \quad (3.2)$$

здесь  $G$  – масса человека, кг;

$L$  – рост человека, м.

Эти формулы основаны на результатах многочисленных испытаний, проведенных гигиенистами в разных странах и в различных условиях. Данные авторов по энергетическому балансу человека часто расходятся. В то же время на практике используют классификацию, в которой различают три степени тяжести работы:

а) *легкая* (обычно сидячая), в ходе которой потребление кислорода не более чем в 2 раза превышает его потребление в состоянии покоя, т.е. меньше 30 л/ч; энергозатраты при этом составляют менее 175 Вт;

б) *средней тяжести*, в ходе которой потребление кислорода в 2-4 раза больше, чем в состоянии покоя; такая деятельность соответствует энергозатратам, достигающим 300 Вт, к ней относят рукоделие и механизированный труд;

в) *тяжелая*, в ходе которой потребление кислорода в 4-8 раз больше, чем в состоянии покоя; такая деятельность соответствует энергозатратам, превышающим 300 Вт (до 700 Вт), к ней относят большинство профессий, требующих больших физических усилий.

В результате обменных процессов только часть вырабатываемой энергии превращается в механическую. По некоторым данным, коэффициент полезного использования энергии  $\eta = 20\%$ . По П.О.Фангеру, эту значение следует рассматривать как максимально возможное. Малая часть метаболической теплоты расходуется на обеспечение *внутриобменных* процессов, следовательно, большую ее долю надо удалять из организма. Теплообмен между организмом и окружающей средой происходит путем радиации, конвекции, теплопроводности и испарения. Теплоотдача организма определяется *температурой* кожи, воздуха и окружающих человека поверхностей, парциальным давлением водяного пара в воздухе, скоростью потока воздуха, омывающего человека, и зависит от вида одежды и площади поверхности организма.

Внутриобменные процессы в организме протекают при температуре  $37 \pm 0,5^{\circ}\text{C}$ . По мере изменения метаболического фактора начинает функционировать система

*терморегуляции*, в задачу которой входит поддержание постоянства температуры человеческого тела. Управляет этим процессом кора большого полушария головного мозга, которая передает импульс центрам охлаждения и нагревания, получающим по нервным волокнам информацию от кровеносных сосудов терморецепторов кожи. Эти тепловые центры мозга регулируют движение крови и вызывают сосудодвигательную циркуляцию крови в коже.

Тепловой режим живой ткани зависит от количества крови, протекающей под поверхностью кожи. Понижение температуры окружающей среды вызывает охлаждение кожи, в результате чего капиллярные кровеносные сосуды сужаются, объем протекающей по ним крови сокращается и уменьшается теплоотдача телом

человека. Иными словами, можно говорить об увеличении термического сопротивления кожного покрова.

По мере повышения температуры окружающей среды расширяются кровеносные сосуды, к поверхности притекает большее количество крови, что увеличивает теплоотдачу и уменьшает термическое сопротивление ткани. Очевидно, переохлаждение организма представляет для человека большую опасность, чем его перегрев, об этом говорит существенно большее число рецепторов кожи, чувствительных к холоду (до 250000), по сравнению с терморецепторами, реагирующими на избыточное тепловое раздражение (примерно 30000). Об ограниченных возможностях терморегуляции свидетельствует термическое сопротивление кожи, составляющее от 0,04 до 0,09 м<sup>2</sup>°С/Вт.

Особо следует отметить влияние *радиационного теплообмена* на терморегуляцию организма человека. Лучистые длинноволновые потоки, проникая глубже, приводят к охлаждению и нагреву глуболежащих тканей. При этом нарушается стереотип теплоотдачи, замедляется реакция сосудистой системы, что отрицательно сказывается на иммунобиологической реакции организма.

Существенным фактором физиологического воздействия на организм человека является *влажность воздуха*, влияние которой на тепловой комфорт связано с дыхательным трактом человека. Г.Эверт установил, что скорость



движения слизи, покрывающей носовую полость, дыхательные пути и альвеолы легких, зависит главным образом от относительной влажности вдыхаемого воздуха.

Если влажность составляет менее 40%, то слизь движется с небольшой скоростью, налипая на оболочки (рис.3.1). В результате сокращается подвижность эпителия, что способствует проникновению в легкие бактерий и вирусов. Исходя из этого, рекомендуется относительную влажность воздуха поддерживать в интервале 40-

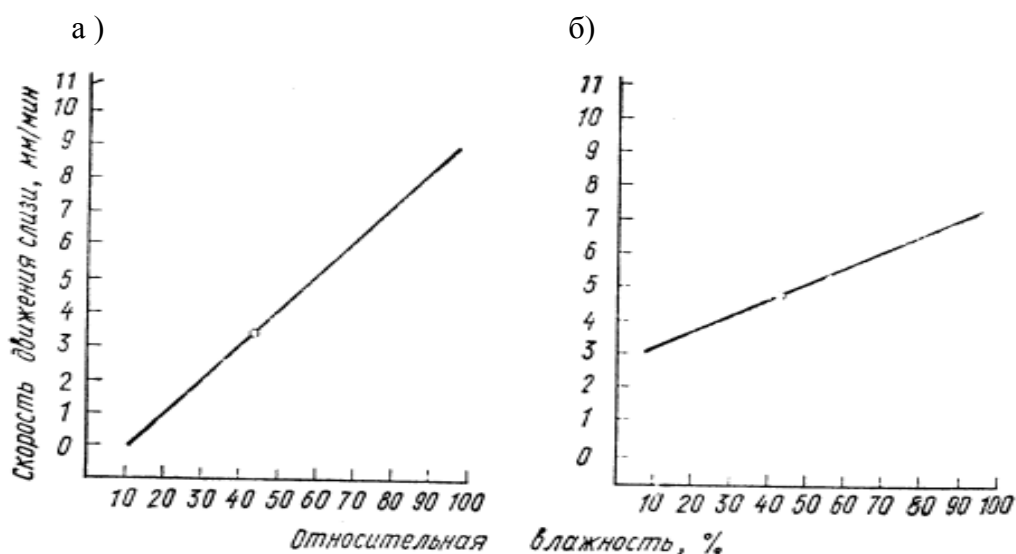
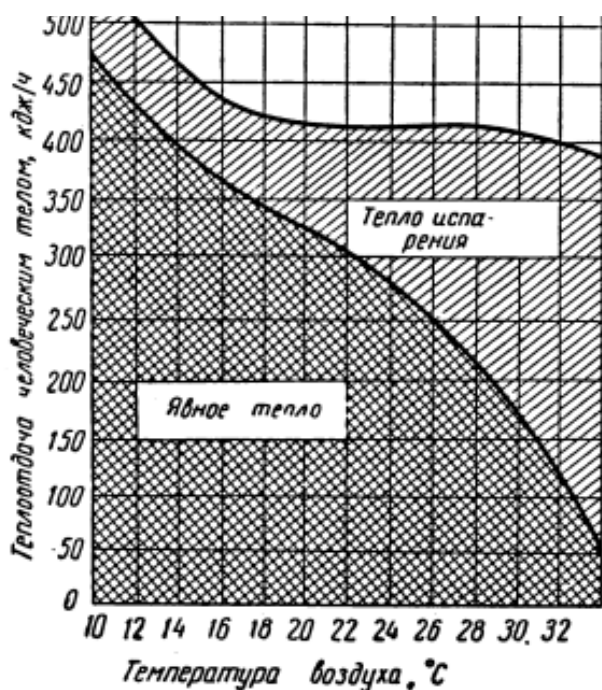


Рис. 3.1. Зависимость между относительной влажностью вдыхаемого воздуха и скоростью движения слизи: а - для курящих; б - для некурящих; точки на линиях соответствуют средней скорости слизи при относительной влажности 43,6 %



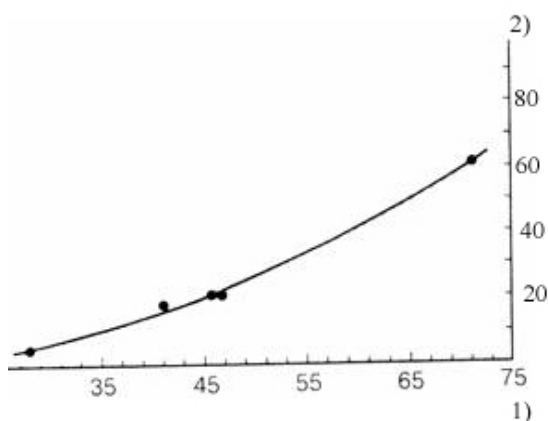
60 %.

Рис.3.2.Отдача человеком явного и скрытого тепла при различной температуре

Другим проявлением влияния влажности воздуха на тепловой комфорт является зависимость скрытой теплоотдачи организма от

влажности. Тепло в результате испарения влаги отводится из легких и дыхательных путей, а также при потоотделении. Установлено, что организм испаряет за сутки 800-1000 г влаги, или в тепловом эквиваленте 2100-2500 кДж, что составляет 20-25 % отдаваемого тепла.

**Влагоотдача**, а следовательно скрытая теплоотдача организма, зависят от температуры воздуха (рис.3.2). Потоотделение начинается при температуре 28-29<sup>0</sup>С, а свыше 34<sup>0</sup>С теплоотдача испарением вообще остается единственным способом. Новейшие исследования П.О.Фангера расширяют существующие представления о влиянии влажности на теплоощущения человека. Было выявлено, что



**Рис. 3.3. Восприятие чистого воздуха при разной энthalпии воздуха в помещении (воздействие на все тело в целом):**

**1** - процентная доля испытуемых, недовольных тепловлажностным состоянием вдыхаемого воздуха;

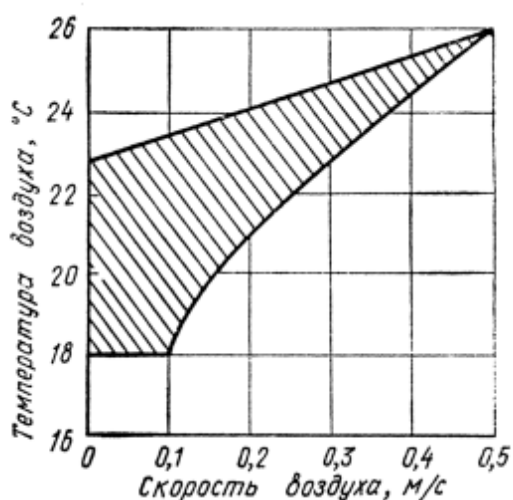
**2** - энthalпия воздуха, кДж/кг

людям нравится ощущение прохлады в дыхательных путях при каждом вдохе. Так, на рис.3.3 показано распределение процентной доли испытуемых, недовольных тепловлажностным состоянием вдыхаемого воздуха. Высокая энthalпия означает низкую способность вдыхаемого воздуха охлаждать слизистые оболочки дыхательных путей путем конвекции и испарения.

Гигиенические исследования П.О.Фангера показали, что локальное воздействие температуры и влажности воздуха

на дыхательные пути и, следовательно, на воспринимаемое качество воздуха на порядок сильнее, чем в отношении тепловых ощущений тела человека. Энthalпия воздуха зависит от его влагосодержания: низкое (обычно холодной зимой) неблагоприятно воздействует на кожу человека – она становится сухой и может трескаться от натяжения.

В создании теплового комфорта в помещении «участвует» *подвижность воздуха*. Например, малая подвижность или отсутствие движения воздуха создают впечатление затхлости, так как вокруг тела человека образуется тонкая воздушная оболочка, имеющая высокую температуру и насыщенная водяным паром. В результате затрудняется тепло- и влагообмен с окружающим воздухом. Минимальная подвижность воздуха, разрушающая эту оболочку, по данным разных авторов, составляет 0,05-0,1 м/с. Чрезмерная подвижность воздуха вызывает ощущение сквозняка. Из-за охлаждающего воздействия движущегося воздуха нарушается тепловосприятие кожного покрова, причем как только эффект охлаждения пре-



**Рис. 3.4.** Область комфортного сочетания подвижности и температуры

высит некоторое критическое значение, сосуды начинают сужаться. Наиболее подвержены воздействию сквозняка затылок и лодыжки, при этом подвижность воздуха ограничена 0,15 м/с. Область комфортного сочетания подвижности и температуры указана на рис.3.4.

Исследования последних лет показывают, что ощущение сквозняка связано не только с подвижностью воздуха, но и с ее пульсацией, т.е. турбулентно-

стью воздуха. П.О.Фангер и К.К.Педерсен установили, что при значениях скорости движения и температуры воздуха, отвечающих требованиям теплового комфорта, большое число испытуемых не ощущают комфорта. Объяснение тому — особенная восприимчивость к переменам органов чувств человека.

На рис.3.5. показано сочетание температуры, подвижности и турбулентности, соответствующее ощущению комфорта у 85% испытуемых людей.

### 3.2. Физиологические основы воздушного комфорта в помещении

Здоровая обстановка в помещении подразумевает близкий к нативному состав воздуха, отсутствие в нем вредных примесей и неприятных запахов. В такой обстановке человек ощущает *воздушный комфорт*, что очень важно, ведь большую часть жизни он проводит в замкнутом объеме помещения и вынужден дышать внутренним воздухом.

Нарушение комфортного ощущения воздушной среды в гражданских зданиях связано со следующими причинами:

- накоплением антропоксинов;
- деструкцией полимерных материалов в помещении;
- фоновым загрязнением наружного воздуха, подаваемого в помещение;
- деструкцией наружного воздуха при обработке в системах вентиляции и кондиционирования воздуха.

В промышленных зданиях воздух может быть загрязнен также токсичными парами, газами, аэрозолями и пылью, выделяющимися в технологическом процессе. Попадая в организм через дыхательные пути, кожу и пищу, токсичные вещества могут вызывать отравление. Степень воздействия их на человека зависит от вредности вещества, его концентрации в воздухе помещения (обычно измеряется в мг массы вещества на 1 м<sup>3</sup> воздуха), продолжительности действия.

Наиболее распространены такие вредные вещества, как:

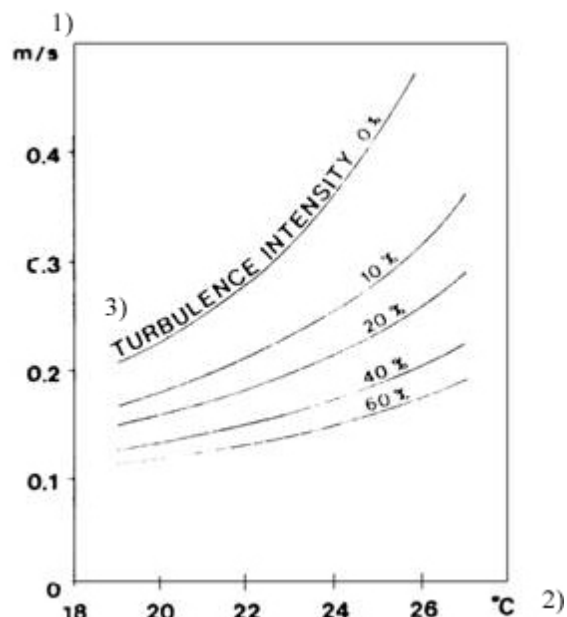


Рис. 3.5. Сочетание средней скорости движения воздуха 1, температуры воздуха 2 и интенсивности турбулентности 3, соответствующее ощущению комфорта у 85 % испытуемых людей

1) окись углерода - угарный газ без цвета и запаха, образующийся в результате неполного сгорания топлива; он хорошо смешивается с воздухом, легко соединяется с гемоглобином крови, связывает его и вызывает кислородное голодание организма, что приводит к потере сознания и затем - к смерти;

2) **окислы азота** – газы, образующиеся при сгорании топлива, они вызывают раздражение легких; воздействуя на астматиков и детей наихудшим образом, увеличивают риск респираторных заболеваний;

3) **летучие химические соединения** - в основном пары растворителей и чистящих бытовых веществ, при длительном воздействии раздражающие слизистую оболочку глаз и дыхательные пути, отрицательно влияющие на нервную систему, кожу, печень и почки;

4) **формальдегид** – бесцветный газ с резким запахом, выделяющийся из древесно-стружечных плит (мебели, отделочных материалов), а также пенопластовых уреаформальдегидных материалов (теплоизоляционных); малые концентрации способствуют раздражению глаз, носа и горла, при более высоких концентрациях появляется ощущение тошноты и одышка;

5) **радон** – радиоактивный природный газ, не имеющий цвета, запаха и вкуса; он выделяется из грунтов, содержащих повышенную концентрацию урана (радия), который в малом количестве имеется во всех почвах и породах; наибольшая концентрация радона возможна в подвалах и помещениях первого этажа; длительное воздействие радона повышает риск заболевания раком легких;

6) **волокнистые пыли**, состоящие из мелких волокон минералов или синтетических минеральных веществ; наиболее опасны волокна асбеста, который до недавнего времени широко использовался как строительный материал и в качестве теплоизоляции; проникая в легкие, пыль от волокон раздражает и повреждает ткани, что может привести к тяжелым заболеваниям, в том числе раку

легких;

7) **свинец** и его соединения, испаряющиеся при температуре более 500 °С, образует аэрозоли окислов; его широко применяют для приготовления красок, в качестве добавок к бензину. Попадая в кровь в больших дозах, он нарушает работу нервной системы, почек и системы кровоснабжения; в малых дозах отрицательно воздействует на умственное и физическое развитие детей.

8) биологические загрязняющие вещества:

- **плесень** - разновидность грибов, обнаруживаемая в сырых, плохо вентилируемых помещениях; вызывает у чувствительных людей аллергические реакции, сходные с сенной лихорадкой или астмой;

- **пыль биологического** происхождения, попадающая снаружи (частицы почвы, цветочная пыль, пылевые клещики) или возникающая внутри помещения (перхоть кошек и собак, птичьи перья, споры плесневых грибов, тараканы), медленно выводится из организма, вызывает аллергические реакции;

- **бактерии**, накопившиеся в помещении, особенно в бумажных обоях, попадая в помещение с вентиляционным воздухом, становятся источником инфекционных заболеваний;

9) **табачный дым**, содержащий капельки смолы и других вредных веществ, вызывает легочные заболевания, в том числе рак легких даже у некурящих людей; особенно велико вредное воздействие дыма на детей.

На промышленных предприятиях, кроме того, выделяется сернистый газ, пары синильной кислоты, пары и пыль марганца, пары ртути и другие высокотоксичные пары и газы, а также многочисленные виды пыли, дымы, возникающие в результате механической обработки, а также горения и возгонки материалов.

Одно из условий воздушного комфорта - это отсутствие в воздухе неприятных **запахов**, сопутствующих выделению необязательно токсичных веществ. В прошлые эпохи с запахами боролись, сжигая в помещении благовония, что заменяло вентиляцию. В настоящее время отсутствие неприятных запахов является одним из безусловных требований к кондиционируемому воздуху.

Применительно к способам дезодорации, запахи подразделяют на легко растворимые и трудно растворимые в воде. К первым относят запахи, выделяемые человеческим телом. Они легко устранимы при обработке воздуха в орошаемых водой слоях или в форсуночных камерах. Для удаления трудно растворимых в воде запахов (органических веществ, духов, сероводорода, кухонных запахов и т.п.) необходимо использовать сильно окисляющие агенты (озон, хлор), термическую обработку воздуха. Невысокая концентрация пахнущих веществ удаляется при прохождении через активированный уголь. Однако все перечисленное технически трудно осуществимо, поэтому лучший способ борьбы с вредными запахами - локализирующая и общеобменная вентиляция.

Выявление *гигиенически обоснованного воздухообмена* в помещении основано на замещении в воздухе углекислого газа  $\text{CO}_2$ , избыток и недостаток которого во вдыхаемом воздухе одинаково вредно отражается на состоянии организма. Его работоспособность и физиологические функции существенно не изменяются, если содержание углекислого газа во вдыхаемом воздухе составляет 0,04-0,5 %. Потребность в свежем воздухе для одного человека составит  $20 \text{ м}^3/\text{ч}$ , если принять концентрацию  $\text{CO}_2$  в воздухе помещения, равную 0,1%, однако при подаче такого воздуха большое число людей ощущает дискомфорт. Потребное количество свежего воздуха следует определять из условия разбавления комплекса токсичных веществ, выделяющихся в процессе жизнедеятельности организма человека, - так называемых *антропоксинов*. Из более чем 30 вредных веществ некоторые высокотоксичны и выделение организмом таких веществ означает превышение их предельно допустимой концентрации в воздухе.

По данным отечественных гигиенистов, при подаче в помещение  $60 \text{ м}^3/\text{ч}$  свежего воздуха на одного человека ощущение дискомфорта наблюдается у 25 % испытуемых; лишь 5% недовольны, если в помещение поступает не менее  $80 \text{ м}^3/\text{ч}$  свежего воздуха на одного человека. Однако для полного ощущения комфорта только подачи нужного количества воздуха оказывается недостаточным. Установлено, что в помещениях, оборудованных воздушным отоплением и кондицио-

нерами, при соблюдении всех комфортных условий ощущается дискомфорт, что объясняется нарушением *озоно-ионного* состава воздуха.

Как известно, отрицательные ионы кислорода благотворно воздействуют на человека, причем легкие ионы предпочтительнее, чем тяжелые. В то же время при обработке воздуха в кондиционерах происходит деструкция ионного состава воздуха. По данным Ю.Д.Губернского, этот процесс настолько губителен, что содержание легких отрицательных ионов в помещении в среднем сокращается в 8 раз. После обработки наружного воздуха в оросительной камере доля легких отрицательных ионов составляет 0,7% от нативной, а в соплах эжекционных доводчиков их количество уменьшается в 72 раза.

Аналогичный процесс деструкции распространяется на такой важный компонент комфортного ощущения, как содержание озона, которое в помещении в 30-100 раз меньше, чем в наружном воздухе.

Приведенные данные свидетельствуют о предпочтительности с гигиенической точки зрения естественного проветривания, а также о желательности восстановления озоно-ионного состава воздуха, например, с помощью ионизаторов.

### 3.3. Комфортные условия микроклимата

Русский исследователь И.И.Флавицкий в 1884 г. выявил комплексное воздействие метеорологических факторов на человека. Это обстоятельство означает, что ощущение теплового комфорта появляется, если параметры микроклимата находятся в определенном сочетании.

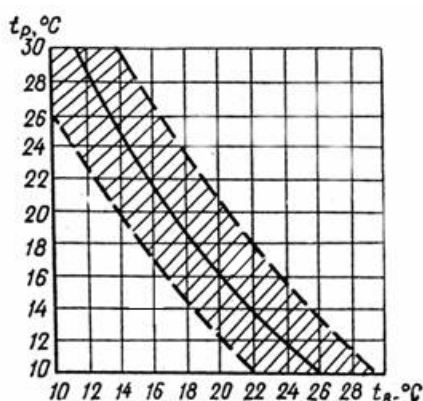


Рис.3.6. Комфортное сочетание температуры воздуха и радиационной температуры помещения

В качестве обобщающего температурного показателя используют *температуру помещения*, равную средней между температурой воздуха  $t_B$  и радиационной температурой  $t_R$

$$t_R = \frac{t_B - t_R}{2} \quad (3.3)$$



**Радиационную температуру** рассматривают как осредненную по площади температуру внутренних поверхностей в помещении. Температура помещения может быть измерена с помощью шарового термометра.

Данные о комфортных сочетаниях температуры воздуха и радиационной температуры приводит ряд авторов. Так, для легкой работы, выполняемой человеком, В.Н. Богословский дает следующие показатели комфорта:

для холодного периода

$$t_R = 1,57 t_{II} - 0,57 t_B,$$

для теплого периода

$$t_R = 1,5 t_{II} - 0,5 t_B. \quad (3.4)$$

Показатели комфорта по В.Ф. Раберу и Ф.М. Гатчинсону таковы:

$$t_B + t_R = 42,2. \quad (3.5)$$

Комфортное сочетание  $t_B$  и  $t_R$  по данным Т.Бедфорда и В.Лизе показано на рис.3.6.

Сочетание температуры воздуха, поверхностей, скорости и относительной влажности воздуха определяют по диаграмме для **эффективной температуры**,

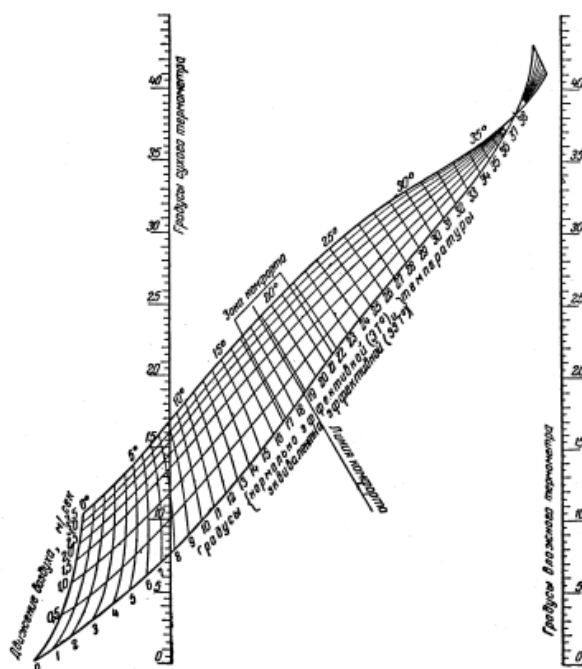


Рис. 3.7. Карта (диаграмма) нормально эффективных и эквивалентно эффективных температур

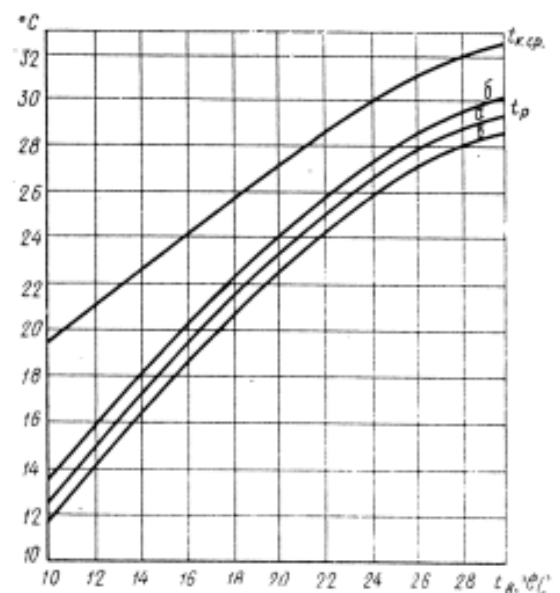


Рис. 3.8. Диаграмма условий комфорта, по данным А. Мачкаши, и  $t_{к.ср}$  средняя температура поверхности тела; а – линия комфорта; б – верхняя граница комфорта; в – нижняя граница комфорта

разработанной Хьюстоном, Яглоу и Мюллером. На рис.3.7 показана аналогичная диаграмма, разработанная в институте профзаболеваний им.Обуха, а по данным А.Мачкаши – на рис.3.8.

В последние десятилетия общепризнаны материалы о тепловом комфорте, опубликованные П.О.Фангером. Из рассмотрения балансовых уравнений явной и скрытой теплоотдачи человеком и на основании многочисленных опытов он получил уравнение теплового комфорта:

$$6,91 + \frac{M}{F_d} (0,45 - 0,601\eta + 0,003 P + 0,0014 t_B) + 0,407P = \\ = 4 k \left[ \left( \frac{t_{од} + 273}{100} \right)^4 - \left( \frac{t_R + 273}{100} \right)^4 \right] + k \alpha_B (t_{од} - t_B) \quad (3.6)$$

где  $\frac{M}{F_d}$  - удельное значение метаболического тепла, Вт/м<sup>2</sup>;

$\eta$  – механический коэффициент полезного действия;

$P$  – парциальное давление водяного пара в воздухе, мм рт.ст.;

$t_{од}$  - температура одежды, °С;

$k$  – коэффициент теплопередачи одежды, кло (1 кло = 0,155 м<sup>2</sup> °С/Вт);

$\alpha_B$  – коэффициент теплообмена, Вт /м<sup>2</sup> °С.

Температура одежды рассчитывается по формуле

$$t_{од} = 35,7 - 0,028 \left\{ \frac{M}{F_d} (1 - \eta) - 0,18 k \left[ 4k \left( \frac{t_{од} + 273}{100} \right)^4 - \left( \frac{t_R + 273}{100} \right)^4 \right] + k \alpha_B (t_{од} - t_B) \right\}; \quad (3.7)$$

$$k = \frac{1}{1 + 0,155 \alpha_B R_{од}};$$

где  $R_{од}$  - сопротивление теплопроводности одежды, м<sup>3</sup> °С/Вт.

В уравнении комфорта учтены различные факторы, определяющие ощущения теплового комфорта: параметры микроклимата -  $t_B$ ,  $t_R$ ,  $P$ ,  $V$  (в скрытом виде); одежда человека -  $k$ ,  $R_{од}$ ; характер физической работы -  $\frac{M}{F_d}$ ,  $\eta$ .

Эту модель можно отобразить с помощью номограмм, позволяющих по-

следовательно выбрать комфортное сочетание параметров.

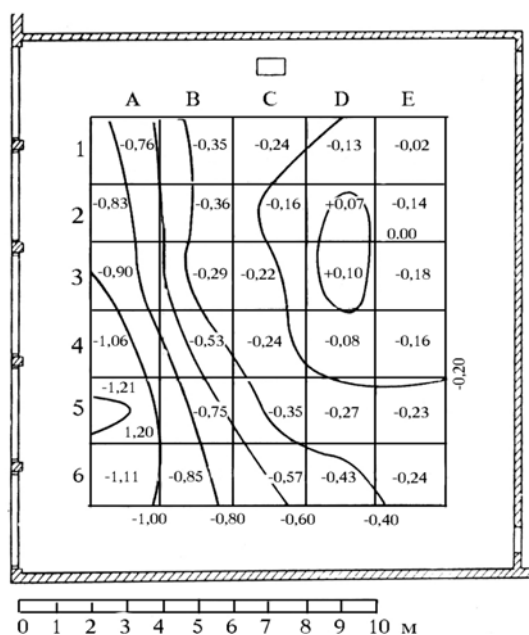
Помимо уравнений теплового комфорта П.О.Фангер предложил метод расчета **теплоощущения** человеком, позволяющий путем сопоставления фактических параметров и расчетных выявить степень дискомфорта в отдельных точках помещения. На основе приведенной ниже шкалы ожидаемых значений теплоощущения (PMV) можно численно оценить субъективное психофизиологическое ощущение человека:

PMV	-3	-2	-1	0	1	2	3
Ощущение	Холодно	Прохладно	Слегка прохладно	комфортно	слегка тепло	тепло	жарко

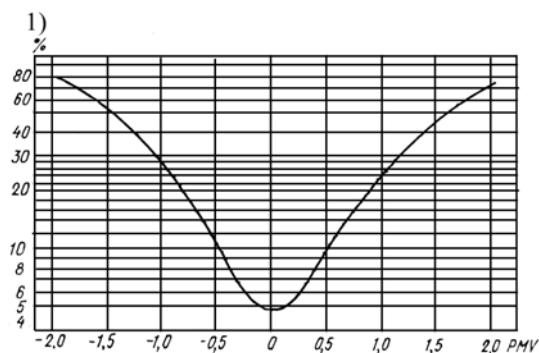
При разработке шкалы П.О.Фангер исходил из следующего: чем больше напряжение механизма терморегуляции для поддержания теплового баланса, тем больше степень дискомфорта. В данном случае степень дискомфорта зависит от разности теплопродукции организма и теплоотдачи в окружающую среду. Эту разность называют нагрузкой  $Q_0$ , которая, в свою очередь, определяется фактическими параметрами микроклимата и может быть детерминирована уравнениями теплообмена организма, положенными в основу уравнений комфорта.

На основе собственных экспериментов и опытных данных других исследователей П.О.Фангер получил следующую формулу для расчета в условиях равенства температуры воздуха и радиационной температуры и при относительной влажности 50 %.

$$PMV = 0,41e^{-0,049M/F_d} + 0,037Q_0 \quad (3.8)$$



**Рис. 3.9. Кривые изолиний PMV для школьного класса (по данным П.О. Фангера)**



**Рис. 3.10. Зависимость между ожидаемым числом людей, недовольных тепловой обстановкой  $I$ , и показателем теплоощущения PMV**

Значения PMV для различных уровней физической деятельности и разной степени теплозащиты одежды предложены в виде таблиц. Разработаны корректирующие диаграммы для случая, когда относительная влажность воздуха отличается от 50 %, а  $t_B \neq t_R$ . Практическое применение PMV наглядно демонстрируется дан-

ными, приведенными рис.3.9, где показаны изолинии PMV для школьного класса. На основе эксперимента, в котором участвовало большое число людей, П.О.Фангер выявил зависимость между ожидаемым числом людей, недовольных тепловой обстановкой, и показателем теплоощущения (рис.3.10). Как видим, кривая симметрична относительно PMV = 0, при этом дискомфорт ощущают 5 % людей. В практических расчетах принимают оптимальное значение этого показателя, равное 25 %.

### **3.4. Технологические требования к параметрам микроклимата**

Современные технологии в таких отраслях, как точное машиностроение, радиотехническая, химическая, пищевая, текстильная, полиграфическая промышленность, производство синтетических волокон и др., не эффективны без поддержания круглый год определенных сочетаний температуры и влажности воздуха, его подвижности, а также чистоты. Производство интегральных микросхем, функционирование предприятий микробиологической промышленности возможны только в замкнутом объеме, где к чистоте воздуха предъявляют специальные требования.

Технологические требования к значениям температуры и влажности воздуха и их изменению обусловлены физико-химическими свойствами обрабатываемых, производимых или хранимых материалов и изделий. Так, влажность воздуха влияет на свойства гигроскопичных материалов, а следовательно, и на качество изделий из них. В табл. 3.1 приведены данные о равновесной влажности в процентах к весу сухого материала при температуре 24 °С .

#### Равновесная влажность некоторых материалов

**Таблица 3.1**

Материал	Относительная влажность воздуха, %				
	10	30	50	70	90
Бумага писчая	3	5,2	7,2	9,9	14,2
Клей	3,4	5,8	7,6	10,7	12,5
Кожа	5	11,2	16	20,6	29,2
Лен (волокно)	1,9	3,6	5,1	7	10,2
Резина	0,11	0,31	0,54	0,76	0,99
Струны для ракеток	4,6	8,6	12	17,3	21,7
Шерсть	5,7	8,9	12,8	17,2	23,4
Шелк	3,2	6,9	8,9	11,9	18,8
Шелк искусственный (полотно)	0,8	1,4	2,4	3,6	5,3

Как видно, масса материалов, широко используемых в полиграфической, текстильной и кожевенной промышленности, значительно меняется по мере изменения влажности, причем влияние температуры сказывается меньше, чем влияние влажности. Например, в текстильной промышленности 5%-ное колебание относительной влажности воздуха дает изменение свойств пряжи более существенное, чем при изменении температуры на 10<sup>0</sup>С.

Что касается других производств и отраслей, то:

1) в окрасочном производстве при сушке лака нужна повышенная влажность воздуха - примерно 65 %, что связано с тормозящим воздействием высокой влажности на поверхностное окисление и свободным выходом газов без образования пузырей;

2) в прецизионном машиностроении - наоборот, изменение температуры воздуха ведет к недопустимо большому увеличению или уменьшению размеров деталей из-за линейного расширения материалов; так, при нанесении рисок на из-

мерительные лимбы металлообрабатывающих станков допустимые колебания температуры воздуха составляют  $\pm 0,01$  °С;

3) в помещениях для хранения и обработки углеродистой стали необходима пониженная влажность воздуха (30 - 45 %), так как по мере увеличения влажности - особенно быстро после достижения 65 % - возрастает скорость коррозии металла; для защиты полированных поверхностей от микрокоррозии также следует поддерживать низкую температуру и низкую влажность воздуха;

4) опасно в ряде производств и неприятно в быту и общественных зданиях накапливаемое статическое электричество; вред от него можно свести к минимуму, если относительная влажность воздуха будет более 55 %;

5) в прядильных и ткацких цехах особенно велико влияние статического электричества на эластичность и обрывность волокна, поэтому также требуется повышенная влажность воздуха;

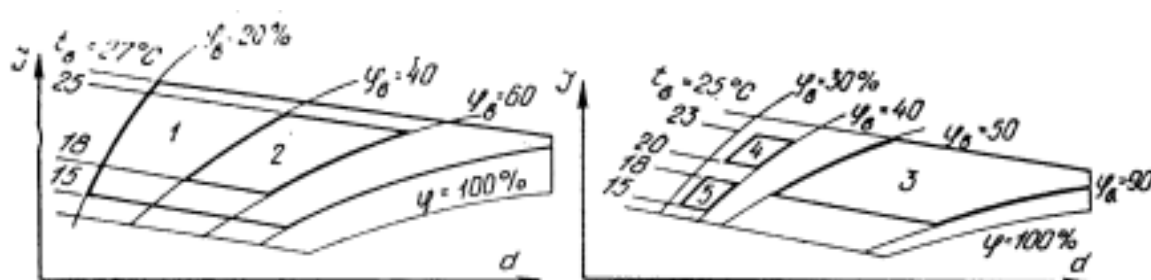
6) при производстве химических волокон, например, в камере предсозревания щелочной целлюлозы необходимо поддерживать температуру воздуха 30-35 °С при относительной влажности не ниже 90 %;

7) в полиграфическом производстве повышенная влажность воздуха обеспечивает требуемое качество бумаги и предупреждает накопление статического электричества, а колебания влажности более  $\pm 5$  % влияют на размеры бумажного волокна, что ухудшает качество многоцветной печати;

8) в производстве интегральных схем методом фотопечати в чистых помещениях, одном из современных технологических процессов, колебания температуры и влажности вызывают изменения размеров сверхтонких пленок, на которые наносится интегральная схема, что недопустимо, поэтому в подобного рода процессах возможны колебания температуры  $\pm 0,05$  °С и относительной влажности  $\pm 0,5\%$ . Особые требования предъявляются в этом производстве к чистоте воздуха, что вполне понятно: попадание даже самой маленькой пылинки между слоями микропленок, толщина которых находится на молекулярном уровне, выводит элемент в брак (в соответствии с американским стандартом класс чистоты поме-

щения исчисляется числом пылинок размером более 0,5 мкм в одном кубическом футе воздуха);

9) в некоторых отраслях пищевой промышленности, в частности мясоперерабатывающих и подсобных цехах, производстве шоколада и изделий из него и др. важно поддержание заданных параметров воздушной среды; так, определенное сочетание температуры и влажности воздуха обеспечивает эффективный процесс откорма скота и птицы.



**Рис. 3.11. Области сочетания температуры и влажности воздуха, оптимальные по технологическим требованиям для производства бумажной и полиграфической промышленности 1, точного машиностроения 2, текстильной 3, электротехнической 4 и химической 5 промышленности**

На рис. 3.11 показаны области сочетания температуры и относительной влажности воздуха для отдельных технологических процессов.

### **Вопросы для самопроверки.**

1. Что такое метаболические процессы, протекающие в организме человека?
2. Как принято подразделять виды работы по степени тяжести?
3. В чем состоит принцип терморегуляции организма человека?
4. Сформулируйте особенности восприятия организмом человека лучистых потоков тепла.
5. В чем состоит физиологическое воздействие на организм человека влажности воздуха?
6. Какова роль подвижности воздуха в создании теплового комфорта в помещении?
7. Какие факторы определяют состояние воздушного комфорта в помещении?
8. Укажите основные причины нарушения воздушного комфорта.

*9. Назовите наиболее распространенные вредные вещества, загрязняющие воздух промышленных помещений и характер их токсикологического действия.*

*10. Каким образом подразделяются запахи в помещении?*

*11. На чем базируется гигиеническое обоснование воздухообмена в помещении?*

*12. Какова санитарная норма наружного воздуха?*

*13. Какие ионы оказывают благотворное воздействие на организм человека?*

*14. Что такое радиационная температура и температура помещения?*

*15. Каким образом можно установить комфортное сочетание температуры помещения, воздуха и радиационной температуры?*

*16. В чем состоят основные положения метода О.Фангера оценки теплоощущения человеком?*

*17. Каковы технологические требования к микроклимату помещения, в котором находятся гигроскопические материалы?*

*18. Назовите примеры технологических процессов, на которые оказывает влияние микроклимат помещения.*

### Литература к 3 разделу

3.1. Банхиди Л. Тепловой микроклимат помещений. М., Стройиздат, 1981.

3.2. Крум Д, Робертс Б. Кондиционирование воздуха. М., Стройиздат, 1980.

3.3. Ewert G. International Rhinology, 4,25 (1966).

3.4. Фангер П.О. Качество воздуха в XXI веке. Журнал АВОК. 2000. №2.

3.5. Fanger P.O. and Pedersen C.K. Discomfort due to air velocities in spaces // Proc of the meeting of Commission B1, B2,E1 of the IIR, Belgrade. 1977,4.

3.6. Губернский Ю.Д. Гигиенические аспекты обеспечения оптимальных условий внутренней среды жилых и общественных зданий. Автореферат диссертации на соискание ученой степени доктора медицинских наук. М., 1976.

3.7. Богословский В.Н. Строительная теплофизика. М. Высшая школа, 1982.

3.8. Raber B.F., Hutchinson F.M. Panel heating and cooling analysis. John Wilce and Sons. Inc., 1947.

3.9. Bedford Th. Basic Principles of Ventilation and Heating 2. London N,K. Lewis, 1948



- 3.10. Мухин В.В. Кондиционирование воздуха в пищевой промышленности. Изд. «Пищевая промышленность», М., 1967.
- 3.11. Fanger P.O. Thermal Comfort, Danish Technical Press, Copenhagen, 1970.
- 3.12. Юрманов Б.Н. Автоматизация систем отопления, вентиляции и кондиционирования воздуха. Л. Стройиздат, 1976.

## **4. Воздействие наружной среды на здание**

### **4.1. Факторы воздействия наружной среды**

Микроклимат в помещениях формируется за счет возмущающих воздействий внешней среды и технологического процесса внутри здания, нейтрализуемых системами отопления, вентиляции и кондиционирования воздуха

Взаимодействие здания с внешней средой проявляется в виде *потоков тепла, влаги и воздуха*, приходящих извне внутрь или наоборот. Направление и интен-

сивность тепло-влаго-воздухопередачи через наружные ограждения обусловлены разностью *потенциалов переноса*.

Схема воздействия наружной среды на тепло-массопередачу наружных ограждений представлена на рис. 4.1 . Определяющими являются параметры наружной среды: температура воздуха ( $t_n$ ), температура грунта ( $t_{гр}$ ) и небо-свода

( $t_{неб}$ ), скорость и направление ветра ( $\vec{V}$ ), интенсивность прямой ( $S$ ) и диффузной ( $D$ ) солнечной радиации, парциальное давление водяного пара  $P$ .

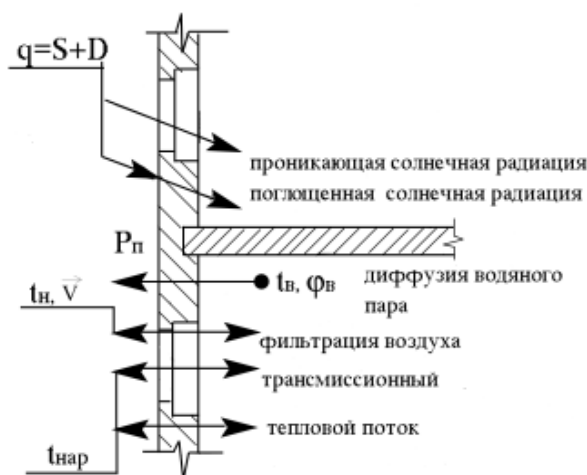


Рис. 4.1. Схема воздействия наружной среды на тепло-массопередачу наружных ограждений

Теплопередача через наружные ограждения обусловлена разностью температуры наружной и внутренней среды. Для определения понятия температуры наружной среды следует рассмотреть условия теплообмена на наружной поверхности (см. рис.4.2).

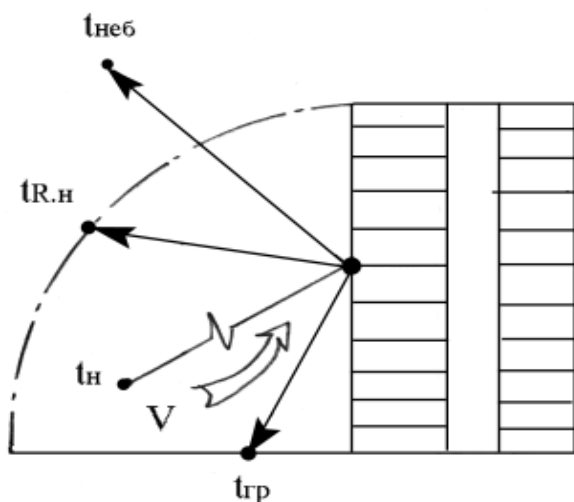


Рис. 4.2. Условия теплообмена поверхности ограждения с наружной средой.

Теплообмен наружной поверхности складывается из лучистого и конвективного. Уравнение теплового баланса на поверхности имеет вид

$$q_n = pq + \alpha_{н.л} (t_{RH} - t) + \alpha_{н.к} (t_n - t), \quad (4.1)$$

где  $t$  – температура наружной поверхности, °С;

$t_{RH}$  – радиационная температура наружной среды, °С;

$q_n$  – поток тепла, проходящий через поверхность, Вт/м<sup>2</sup>;

$q$  – интенсивность падающей на поверхность суммарной солнечной радиации

$$q = S + D, \text{ Вт/м}^2;$$

$p$  – коэффициент поглощения солнечной радиации поверхностью;

$\alpha_{н.л}$ ,  $\alpha_{н.к}$  – коэффициенты соответственно лучистого и конвективного теплообмена, Вт/(м<sup>2</sup>°С).

Введем в уравнение (4.1) *температуру наружной среды*  $t_{нар}$

$$q_n = pq + (t_{нар} - t) \alpha_n, \quad (4.2)$$

равную

$$t_{нар} = \frac{\alpha_{н.л} t_{RH} + \alpha_{н.к} t_n}{\alpha_n}, \quad (4.3)$$

Для учета тепла солнечной радиации, поглощенного поверхностью ограждения используется понятие *условной температуры*,

$$t_{усл} = t_{нар} + \frac{pq}{\alpha_n}.$$

(4.4)

Уравнение (4.1) в этом случае приобретает вид

$$q_n = \alpha_n (t_{усл} - t)$$

(4.5)

где  $\alpha_n$  - суммарный *коэффициент теплообмена на наружной поверхности*,  $Вт/м^2 \cdot C$ :

$$\alpha_n = \alpha_{n.l.} + \alpha_{n.k.}$$

Наружная поверхность обменивается конвективным теплом с наружным воздухом и лучистым теплом с небосводом, грунтом и противостоящими зданиями.

Условия *лучистого* теплообмена рассмотрены в разделе 5.1. Коэффициент лучистого теплообмена поверхности, расположенной под углом к горизонту  $\Delta$ , находят по формуле:

$$\alpha_l = 5,77 \varepsilon [\cos \Delta + \varepsilon_{гр} (1 - \cos \Delta)], \quad (4.6)$$

где  $\varepsilon$  – коэффициент излучения наружной поверхности ограждения.

**Конвективный** теплообмен на наружной поверхности протекает в режиме вынужденной конвекции. Для выяснения закономерности течения воздуха у внешних поверхностей рассмотрим аэродинамику здания.

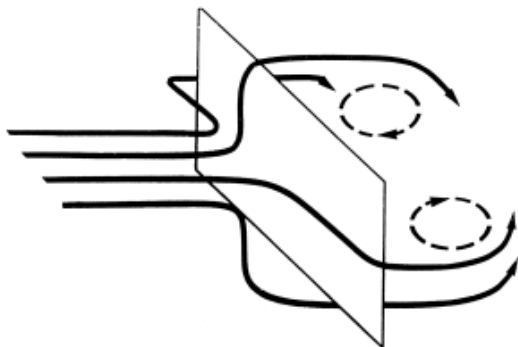


Рис. 4.3. Идеализированная картина обтекания пластины

Как известно (см.раздел 6.1), у наветренной поверхности происходит плоскопараллельное движение воздуха, а на заветренных поверхностях образуются вихри. Так как характер вихря вытянутый, можно считать, что непосредственно у поверхности также имеет место плоское обтекание.

На рис.4.3 показана идеализированная картина обтекания пластины, когда набегающий по нормали поток растекается по поверхности. Таким образом, для выбора критериальной зависимости конвективного теплообмена следует принять условия обтекания плоской пластины.

Известно, что турбулентный режим течения характеризуется критическим числом Рейнольдса  $Re > 5 \cdot 10^5$ . Это означает, что при температуре воздуха  $t_n = 0^{\circ}C$  турбулентный режим соответствует произведению скорости ветра  $V$  на характерный размер  $l$ :  $Vl > 6,8$ . Если принять минимальную скорость ветра, равную 1 м/с, то характерный размер  $l > 6,8$ , м. Это условие удовлетворяется практически во всех случаях обтекания здания. Для турбулентного обтекания пластины

используют критериальное уравнение  $Nu = 0,032 Re^{0,8}$ , где критерий Нуссельта

$$Nu = \frac{\alpha_k}{\lambda} \ell, \quad \text{критерий Рейнольдса} \quad Re = \frac{V \ell}{\nu}.$$

Учитывая, что при  $\ell^{0,8} < 50$  м справедливо приближение  $\ell^{0,8} \approx 0,5 \ell$ , получаем значение среднего коэффициента конвективного теплообмена при нулевой температуре  $\alpha_k = 2,95 V^{0,8}$ .

Для учета температуры воздуха можно применить поправку

$$k_t = 1 - 0,002 t.$$

Когда поток набегаёт на фасады здания, то скорость его течения по плоскости отличается от скорости ветра. Если приравнять полное давление потоков вдали от здания и на его поверхности, то с учетом уравнения Бернулли получим соотношение искомой скорости обтекания  $V_x$  и скорости ветра  $V$ :

$$V_x = V \sqrt{1 - k},$$

где  $k$  – аэродинамический коэффициент (см. раздел 6.1).

Отсюда следует, что на наветренной стороне, где  $k > 0$ , наблюдается торможение потока, а на заветренной стороне, где  $k < 0$ , – ускорение. Этот вывод соответствует физической сущности процесса. Таким образом, в окончательном виде получим формулу расчета **коэффициента теплообмена** на наружной поверхности:

$$\alpha_n = 5,77 \varepsilon [\cos \Delta + \varepsilon_{гр} (1 - \cos \Delta)] + 2,95 V^{0,8} (1-k)^{0,4} (1-0,002 t_n). \quad (4.7)$$

В упрощенном виде это выражение имеет вид:

$$\alpha_n = 5,2 + 2,1 V, \text{ Вт}/(\text{м}^2 \text{ } ^\circ\text{C}) \quad (4.8)$$

В длинноволновой части спектра поверхность ограждения отдает лучистое тепло в сторону небосвода, обменивается теплом с поверхностями грунта и окружающих зданий.

Эквивалентную **температуру небосвода**  $t_{неб}$  рассчитаем, зная эффективное излучение поверхности земли  $E$  и температуру грунта  $t_{гр}$ .

$$t_{\text{неб}} = 100 \sqrt[4]{\left(\frac{t_{\text{гр}} + 273}{100}\right)^4 - \frac{E}{5,77 \varepsilon_{\text{гр}}}} - 273. \quad (4.9)$$

Полученная формула  $t_{\text{неб}}$  использует измеряемые метеорологические параметры  $E$  и  $t_{\text{гр}}$  и поэтому представляется более достоверной в отличие от известных, в которых, как правило,  $t_{\text{неб}}$  выражается косвенно через влажность воздуха.

Формулу для расчета *наружной радиационной температуры* получим из уравнения баланса лучистого тепла на наружной поверхности

$$t_{\text{р.н}} = 100 \sqrt[4]{\frac{\varepsilon_{\text{зр}} \left(\frac{t_{\text{зр}} + 273}{100}\right)^4 - \text{Cos} \Delta \frac{E}{5,77}}{\text{Cos} \Delta + \varepsilon_{\text{зр}} (1 - \text{Cos} \Delta)}} - 273. \text{ } ^\circ\text{C} \quad (4.10)$$

В формулах (4.9) и (4.10) дополнительно принято:

$\varepsilon_{\text{гр}}$  - коэффициент длинноволнового излучения поверхности грунта (различен зимой и летом);

$\Delta$  – угол наклона поверхности к горизонту, град.

В силу изменения наружных параметров во времени, передача тепла наружными ограждениями носит нестационарный характер. При этом тепловой поток, проходящий через окна, не искажается по величине и во времени из-за ничтожной тепловой инерции окон. В то же время массивные ограждения (стены, перекрытия) передают тепловой поток трансформированным.

Наружные ограждения по разному передают тепловые потоки от коротковолновой солнечной радиации. В *массивных* ограждениях происходит поглощение тепла солнечной радиации поверхностью. Нагретая поверхность (см. рис.4.4) возвращает частично тепло в наружную среду, а частично передает через толщу ограждения внутрь помещения.

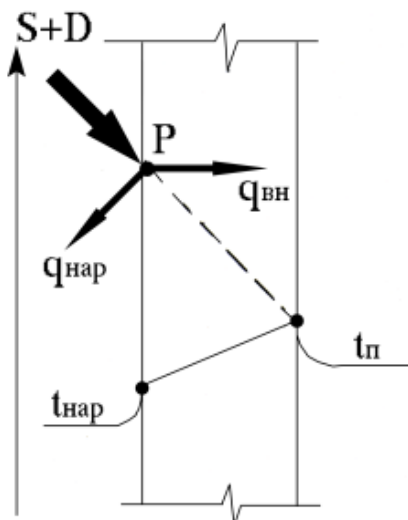


Рис. 4.4. Схема передачи тепловых потоков от коротковолновой солнечной радиации через массивное наружное ограждение.

Аналогично процесс теплопередачи протекает в **лучепрозрачных** ограждениях. Отличие этих ограждений состоит в том, что обычное оконное стекло обладает малым коэффициентом теплопоглощения  $P$  ( $\sim 0,07$ ) и, кроме того, пропускает через свою толщину тепловой **поток от солнечной радиации**. Величина проникающего теплового потока зависит от интенсивности солнечной радиации, конструкции окна и солнцезащитных устройств и в теплое время года может быть определяющей в сравнении с остальными факторами наружной среды.

**Скорость ветра** сказывается на конвективном теплообмене на наружной поверхности ограждения. Более весомым с точки зрения воздействия наружной среды является влияние скорости ветра на распределение давления снаружи здания.

При торможении потока воздуха (см.рис.4.5) на наветренном фасаде здания возникает избыточное по отношению к атмосферному давление.

На заветренной стороне здания в зоне вихреобразования давление оказывается ниже атмосферного. Величина давления на фасадах здания определяются скоростью и направлением ветра и конфигурацией здания. Таким образом в результате действия ветра возникает разность давления на противоположных фасадах здания. Помимо ветрового напора, перепад давления снаружи и внутри здания формируется гравитационным напором, обусловленным разностью объемного веса наружного и внутреннего воздуха. Совокупность двух факторов воздействия

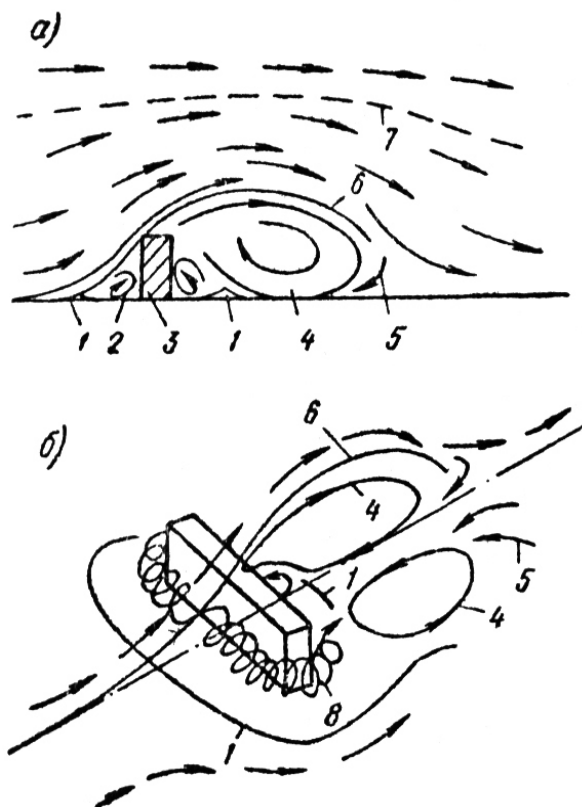


Рис.4.5. Схема обтекания здания потоком воздуха:

а – вертикальный разрез;

б – схема движения воздуха в зоне аэродинамического следа; 1- граница между вихрями в зоне аэродинамического следа, участок с нулевой скоростью движения воздуха; 2 – зона избыточного давления; 3 – здание; 4 – зона разрежения и вихревого движения воздуха; 5 – обратные потоки воздуха, входящие в зону аэродинамического следа; 6 – граница зоны аэродинамического следа; 7 – граница влияния здания на поток воздуха; 8 – вихреобразные потоки воздуха из зоны избыточного давления в зону разрежения

наружной среды приводит к фильтрации наружного и внутреннего воздуха через открытые проемы и не плотности в ограждениях.

**Разность парциального давления** внутри и снаружи здания служит потенциалом переноса водяного пара. Диффузия водяного пара наиболее существенна в массивных ограждениях в холодное время года. Влажностный режим ограждений оказывает существенное влияние на их теплозащитные свойства и долговечность.

Нарушение нормальной влагопередачи приводит к накоплению влаги в толще ограждения и появлению на его внутренней поверхности плесени.

Наружный воздух, передаваемый в помещение системой вентиляции, оказывает непосредственное влияние на формирование параметров внутреннего микроклимата.

Так, **влажность наружного воздуха** в значительной мере определяет влажность внутреннего воздуха, если здание не оборудовано специальными системами увлажнения для холодного времени года и осушки воздуха в теплый пе-



риод. Аналогично в теплый период года при отсутствии в здании системы охлаждения температура внутреннего воздуха прямо зависит от температуры наружного воздуха.

## 4.2. Параметры наружного климата

Воздействие отдельных метеорологических элементов на тепловой, влажностный и воздушный режим здания и работу его инженерных систем является комплексным.

При проектировании и в процессе эксплуатации здания возникает ряд задач, решение которых сопряжено с использованием различных по номенклатуре и объему климатологических данных.

Основу климатологической информации составляют регулярные непрерывные измерения метеоэлементов в сети *метеостанций*. На станциях измеряют температуру воздуха и поверхности грунта, эффективное излучение, скорость и направление ветра, относительную влажность воздуха и барометрическое давление, а также интенсивность прямой и рассеянной радиации на горизонтальную поверхность.

Ряд климатических параметров, таких как парциальное давление водяного пара, влагосодержание и энтальпия воздуха, интенсивность радиации на вертикальные и наклонные поверхности разной ориентации рассчитывают, используя имеющиеся значения измеряемых параметров.

Появление того или иного значения параметров обусловлено большим числом факторов и носит *случайный* характер. Поэтому для обобщения метеорологических элементов и получения тех или иных климатических параметров используются положения теории вероятностей и методы математической статистики.

При решении задач теплофизики здания и систем обеспечения микроклимата можно выделить два вида требуемой климатической информации: в *расчетных* и *эксплуатационных условиях*.

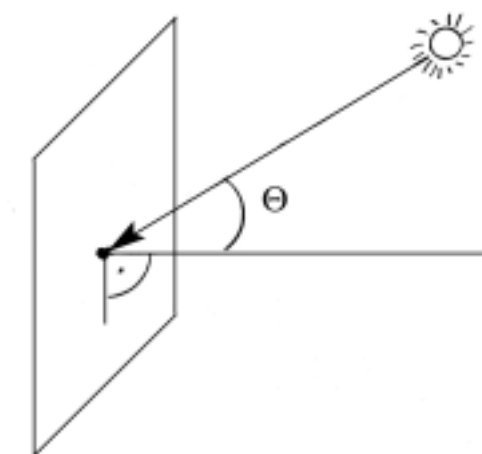
Под расчетными понимаются наиболее неблагоприятные погодные условия, при которых выбирается теплозащита здания и установочная мощность (производительность) систем обеспечения микроклимата. Расчетным условиям соответствует комплекс параметров наружного климата, за пределами которых система заведомо не обеспечивает поддержание расчетных параметров микроклимата.

Эксплуатационные условия характеризуются изменением параметров наружного климата во времени суток и года в интервале от расчетных летних до расчетных зимних и наоборот.

Для пересчета интенсивности измеряемой прямой радиации на нормальную к лучам поверхность пользуются формулами сферической геометрии. При этом интенсивность радиации на поверхность любой ориентации и положения определяется профильным углом. **Профильный угол** - это угол между лучом солнца и нормалью к поверхности (см. рис.4.6). Величина интенсивности на горизонтальную, наклонную и вертикальную поверхности определяется как функция профильного угла.

$$S_j = S_n \cos \theta,$$

где  $S_n$  - интенсивность прямой радиации нормальную к лучам поверхность, Вт/м<sup>2</sup>.



(4.12)

Рис.4.6.Профильный угол

Для горизонтальной поверхности

$$\cos \theta_r = \sin \delta \sin \varphi + \cos \delta \cos \varphi \cos \gamma ; \quad (4.11)$$

для вертикальной поверхности

$$\cos \theta_v = \cos \alpha (\cos \delta \cos \gamma \sin \varphi - \sin \delta \cos \varphi) + \sin \alpha \cos \delta \sin \gamma ;$$

для наклонных поверхностей

$$\cos \theta_n = \sin \Delta \cos \theta_v + \cos \Delta \cos \theta_r, \quad (4.13)$$

где  $\alpha$  - азимут поверхности, град;

$\gamma$  – часовой угол, град;

$\varphi$  – графическая широта местности, град;

$\delta$  - склонение солнца, град;

$\Delta$  – угол наклона поверхности к горизонту, град.

Используя в качестве измеренной интенсивность прямой радиации на горизонтальную поверхность, коэффициент пересчета прямой радиации на вертикальные поверхности равен

$$k_B = \cos \theta_B / \cos \theta_r.$$

Формулы (4.11) - (4.13), строго говоря, справедливы для безоблачного неба, однако без особой погрешности их можно использовать для средних условий обеспеченности. При этом надо иметь в виду, что при пересчете среднесуточных значений интенсивности следует учитывать нелинейность формул (4.11)-(4.13).

**Среднеинтегральные** значения коэффициента пересчета  $k_{\theta} \cdot \cos \theta_z$  приведены в табл.4.1.

**Рассеянная** солнечная радиация при средних условиях облачности одинаково распределена на поверхности разной ориентации. При безоблачном небе интенсивность рассеянной радиации на вертикальной поверхности оказывается разной для ограждений, облучаемых солнцем и находящихся в тени.

Сумма рассеянной и отраженной радиации называется **диффузной** радиацией. Интенсивность отраженной радиации зависит от конкретных условий застройки и ее расчет представляет определенные трудности. Поэтому в расчете принимают отраженную радиацию в количестве 20 % от рассеянной на горизонтальную. Эта величина соответствует среднему альбедо (отношению отраженного потока к падающему в %) поверхности земли (альбедо асфальта 18,5 %, старого снега 46 %, травы 19-26 %, пашни 14-26 %, леса 12-19 %).

При расчете интенсивности рассеянной радиации следует учитывать, что облученность вертикальной поверхности небосводом составляет 0,5, а горизонтальной 1. С учетом изложенного получим формулу для расчета диффузной радиации на произвольно расположенную поверхность

$$D = D_r ( 0,5 + 0,5\cos\Delta + 0,2\sin\Delta), \quad (4.14)$$

где  $D_{\Gamma}$  - интенсивность рассеянной радиации на горизонтальную поверхность, Вт/м<sup>2</sup>.

Коэффициенты пересчета интенсивности среднесуточной прямой солнечной радиации  $K_B$  и  $\text{Cos}\theta_{\Sigma}$  для горизонтальной поверхности

Таблица 4.1.

Ориентация	Значение величин для географической широты (град)											
	40	45	50	55	60	65	40	45	50	55	60	65
	Январь						Октябрь					
<b>Ю</b>	1.79	2.58	2.94	3.1	6.01	11.22	1.25	1.54	1.89	2.38	2.98	3.87
В; 3	0.51	0,67	0.68	0.61	1.02	1.36	0.51	0.57	0.64	0.72	0.83	0.98
ЮВ; ЮЗ	1.29	1.85	2.1	2.19	4.25	7.94	0.98	1.18	1.42	1.75	2.16	2.79
СВ; СЗ	0.03	0.03	0.02	0	0	0	0.09	0.09	0.08	0.07	0.06	0.05
$\text{Cos}\theta_{\Gamma}$	0.43	0.31	0.29	0.23	0.15	0.03	0.5	0.44	0.38	0.32	0.27	0.22
Апрель												
Ю	0.41	0.49	0.62	0.74	0.9	1.1						
С	0.02	0.02	0.02	0.02	0.03	0.05						
В; 3	0.42	0.43	0.47	0.52	0.6	0.71						
ЮВ; ЮЗ	0.49	0.52	0.62	0.72	0.85	1.03						
СВ; СЗ	0.2	0.19	0.2	0.21	0.24	0.3						
$\text{Cos}\theta_{\Gamma}$	0.69	0.67	0.62	0.58	0.57	0.44						

Парциальное давление водяного пара рассчитывается по данным измерения относительной влажности по формуле

$$P_{\text{п}} = \frac{\Phi}{100} P_{\text{н}},$$

где  $P_{\text{н}}$  – парциальное давление водяного пара при полном насыщении – функция температуры наружного воздуха.

**Влагосодержание** наружного воздуха  $d$ , г/кг:

$$d = 622 \frac{P_{\text{п}}}{P_{\text{б}} - P_{\text{п}}}, \quad (4.15)$$

где  $P_{\text{б}}$  - барометрическое давление, Па (мм рт.ст.).

**Теплосодержание** наружного воздуха  $I$ , кДж/кг:

$$I = 1,005 t + (2500 + 1.807 t) d \cdot 10^{-3}. \quad (4.16)$$

Климатические параметры изменяются во времени, сохраняя определенные закономерности. Наиболее ярко закономерность изменения параметров проявляется, если их иллюстрировать *средними многолетними* значениями.

На рис.4.7 показан среднемесячный суточный ход температуры наружного воздуха в различных климатических зонах для разных сезонов года.

Аналогичные данные для скорости ветра показаны на рис.4.8., а для интенсивности солнечной радиации - на рис.4.9.

Приведенные данные показывают наличие общей закономерности *суточного хода* отдельных параметров для различных периодов года. На рис.4.10 показан пример суточного хода результирующей температуры. Как видно из рис.4.10 учет длинноволнового излучения в сторону небосвода приводит к довольно существенному различию результирующей температуры для вертикальной и горизонтальной поверхностей (линия 1 и 2 на рис.4.10).

В целом результирующая и условная температура, как и составляющие ее параметры, сохраняет общую закономерность суточного хода в отдельные периоды года.

### 4.3. Расчетные наружные условия

При определении расчетных параметров наружного климата наиболее важным представляется сформулировать критерии выбора расчетных условий.

Целью выбора расчетных условий является определение *наибольшей нагрузки* на системы обеспечения микроклимата, которая складывается из наибольших значений составляющих ее частей. В *холодный период* года тепловая нагрузка на систему отопления соответствует возможно низкой температуре наружного воздуха

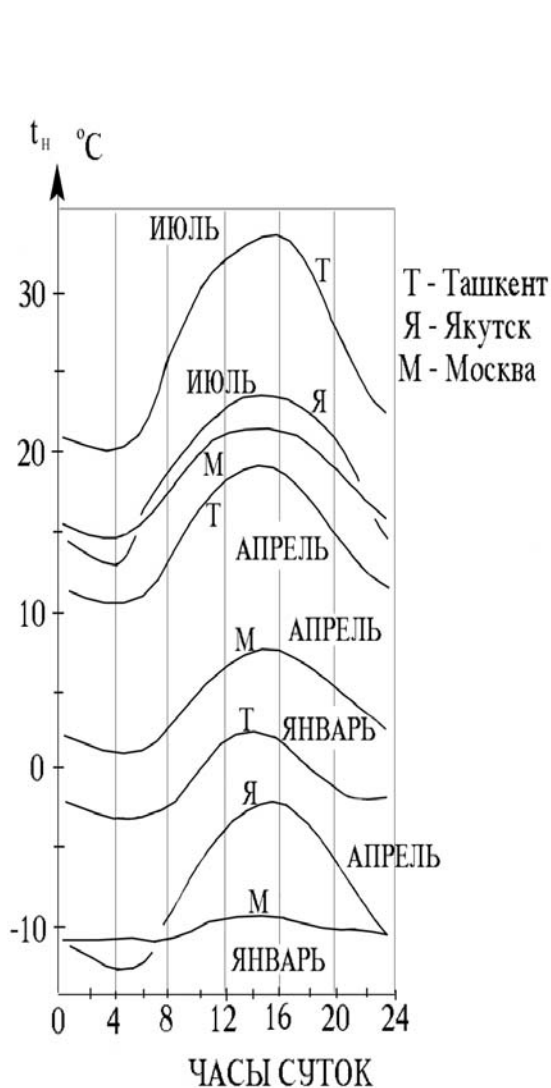


Рис. 4.7  
Среднemesячный суточный ход температуры наружного воздуха

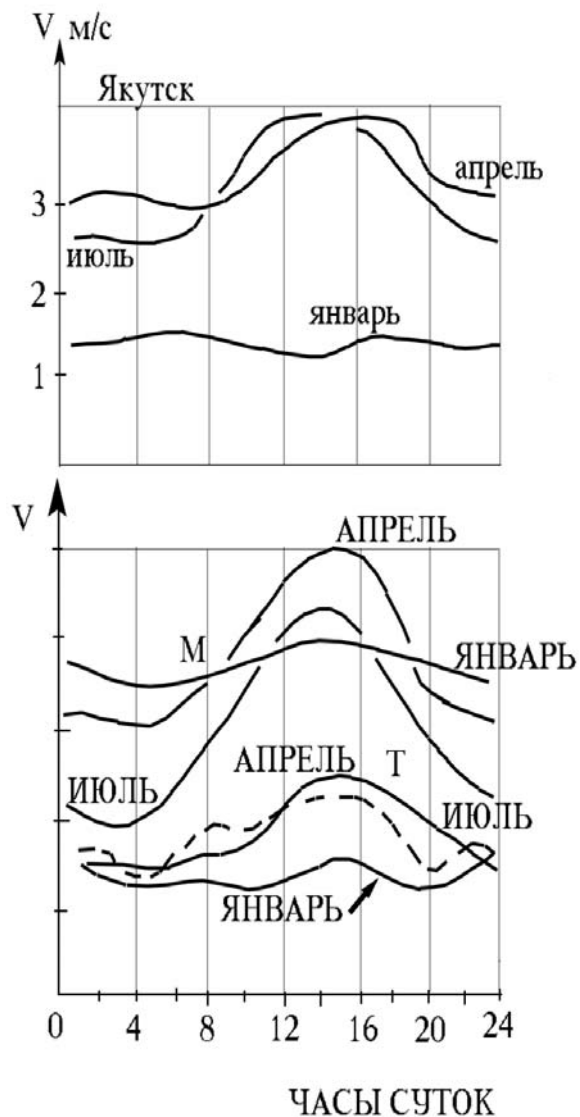


Рис. 4.8  
Среднemesячный суточный ход средней скорости ветра

и большей скорости ветра. В расчете не следует учитывать тепловой поток от солнечной радиации, снижающий тепловую нагрузку. Влагосодержание воздуха в этот период физически очень мало.

В *теплый период* рассчитывается нагрузка на систему охлаждения помещения и осушки воздуха. Наибольшей величине нагрузки соответствуют возможно высокие значения температуры, влагосодержания, теплосодержания наружного воздуха и интенсивности солнечной радиации. Скорость ветра при этом должна быть возможно минимальной.

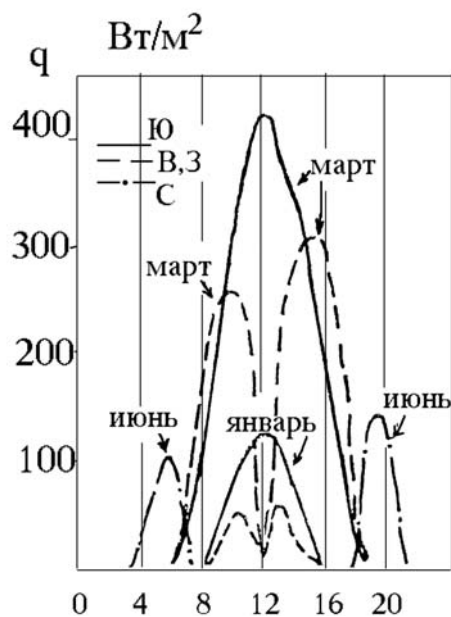


Рис.4.9. Суточный ход среднемесячной суммарной солнечной радиации в Москве для разных Месяцев года

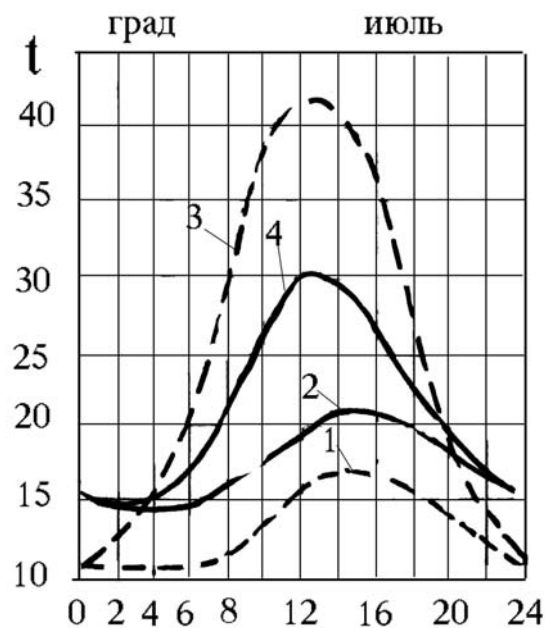


Рис.4.10. Суточный ход результирующей температуры в июле в Москве: 1-наружная температура, 3-условная температура для вертикальной поверхности; 2-наружная, 4-условная температура для горизонтальной поверхности

Наиболее простым решением задачи выбора расчетных параметров наружного климата было бы использование *абсолютных* максимумов или минимумов параметров. Однако такой подход очевидно нецелесообразен. Во-первых, потому, что абсолютный максимум параметра наблюдается один раз за весь срок измерений и вероятность его появления впредь очень мала. Поэтому системы, запроектированные для экстремальных расчетных условий, в реальный период эксплуатации будут иметь завышенную мощность и окажутся экономически неоправданными.

Во-вторых, использование такой модели спорно и с физической точки зрения, так как одновременное появление экстремальных значений всех параметров невероятно. Более того, возможны такие ситуации, при которых приближение одного параметра к экстремальному значению сопровождается изменением другого параметра в обратном направлении.



Последнее утверждение иллюстрирует рис.4.11, на котором показана устойчивая обратная корреляция температуры наружного воздуха и скорости ветра в условиях Москвы.

Из сказанного следует, что в качестве расчетных следует принимать значения параметров меньшие по абсолютной величине, нежели экстремальные. В отечественной практике сложился такой подход, когда в качестве критерия выбора расчетного параметра служит суммарная или разовая вероятная **продолжительность нарушения** расчетных внутренних условий.

При выборе **расчетной наружной температуры** в холодный период года И.В.Мачинским были проведены расчеты длительности остывания здания при понижении температуры ниже расчетного значения. Установлено, что период снижения температуры воздуха на 4 °С в кирпичном здании с толщиной стен 0,51 м. составляет 152 ч, а для здания с облегченными стенами - 100 ч. Принятый средний период соответствует 5 сутками.

Так в качестве расчетной температуры в холодный период года была обоснована средняя за **наиболее холодную пятидневку** температура наружного воздуха, которая в несколько измененном виде используется в современных нормах

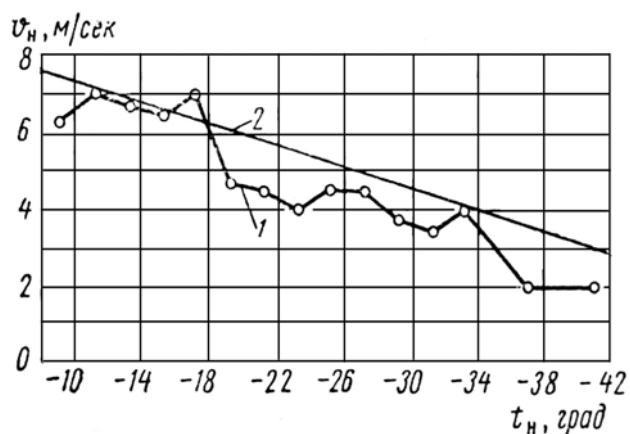


рис.4.11.Зависимость скорости ветра от наружной температуры: 1- наибольшие осредненные значения скорости ветра при разной температуре для наиболее суровых периодов зимы;2- зависимость расчетной скорости ветра от температуры

В 1951 г Промстройпроект установил расчетные параметры наружного воздуха в теплый период года для систем кондиционирования воздуха, разделив их на 3 класса. Были приняты такие значения теплосодержания воздуха, суммарное превышение которых составляло 200 часов в году для установок 2 класса и 450 часов в году для установок 3 класса. Принятый подход сохранен в современных параметрах.

Выбор параметров наружного климата, используемых для расчета теплового режима помещений, В.Н. Богословский предложил проводить на основе *коэффициента обеспеченности*  $K_{об}$ . Последняя величина в долях единицы показывает число случаев, в которых внутренние условия обеспечиваются по отношению к общему числу случаев (членов статистического ряда параметров).

Использование коэффициента обеспеченности, по сути равного вероятности обеспечения внутренних условий, позволило уточнить представление о расчетных условиях. С его помощью удалось связать уровень комфортности в здании с расчетной температурой наружного воздуха так, как это показано в табл. 4.2

Коэффициент обеспеченности расчетных условий для холодного периода года

Таблица 4.2

Характеристика основных помещений	Коэффициент обеспеченности $K_{об}$
Повышенные санитарно-гигиенические требования Круглосуточное пребывание людей или постоянный технологический режим	Около 1,0
Ограниченное во времени пребывание людей	0,9
Кратковременное пребывание людей	0,7
	0.5

Использование вероятностного подхода позволило достаточно просто решить задачу выбора сочетания двух расчетных параметров. Для этого были привлечены теоремы о вероятности совместного появления двух событий.

В холодный период года два основных параметра - температура воздуха и скорость ветра - считаются зависимыми событиями. В этом случае  $t_H$  определяется по

заданному КОБ, а скорость ветра  $V$  принимается по уравнению регрессии  $t_H - V$ , графическая реализация которого показана на рис.4.11 (линия 2).

В теплый период года рассматриваются два независимых события - одновременное появление температуры и интенсивности солнечной радиации  $q$ . Приняв максимальное значение  $q$  (при безоблачном небе), температуру  $t_H$  рекомендуется определять по заданному КОБ-

Для выбора расчетного сочетания параметров наружного воздуха Л.Б.Успенской была предложена  $t - \phi$  диаграмма, пример которой показан на рис.4.12.

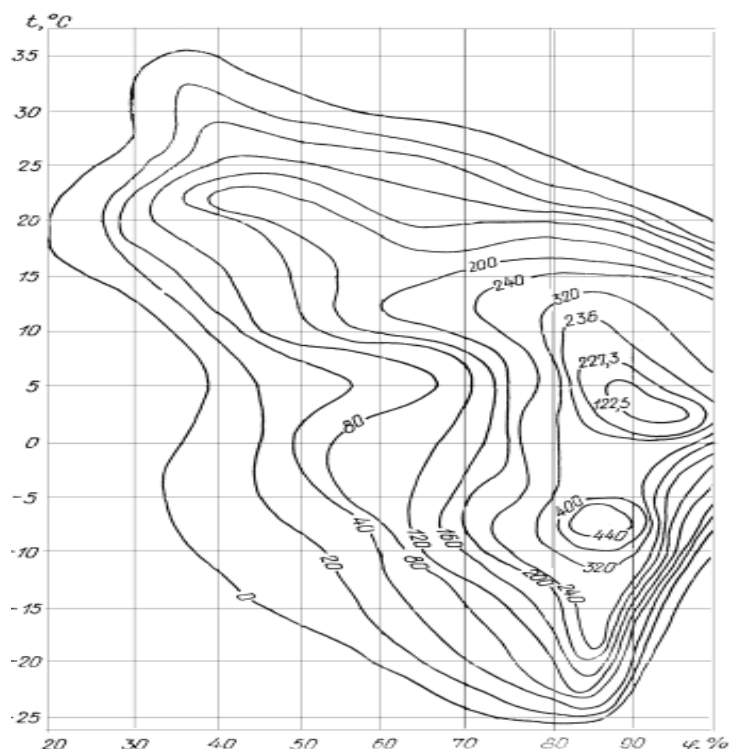


Рис. 4.12 Диаграмма t-ф для условий Москвы.

В основу построения диаграммы заложено представление о состоянии наружного воздуха, определяемом сочетанием двух параметров, как о **двухмерной** статистической величине, которую можно рассматривать в виде точки на плоскости со случайными координатами температуры  $t_H$  и относительной влажности  $\varphi_H$ .

На диаграмме по точкам, имеющим одинаковые величины повторяемостей сочетания  $t_H$  и  $\varphi_H$  проведены изолинии повторяемостей и накопленной повторяемости.

Задачу выбора расчетного комплекса параметров наружного воздуха решали А.Я.Креслинь, А.Г.Сотников, А.М.Сизов, Л.Е.Анапольская и Л.С.Гандин и другие исследователи.

В последней редакции СНиП 2.3.01-99 "Строительная климатология" собрана основательная база данных, прежде всего по расчетным значениям температуры наружного воздуха. В частности приводятся значения  $t_H$  средней за наиболее холодные сутки и наиболее холодную пятидневку с обеспеченностью 0,98 и 0,92, предназначенные для теплотехнического расчета ограждений и расчета мощности систем отопления, вентиляции и кондиционирования воздуха в холодное время.

#### 4.4. Эксплуатационные наружные условия

Расчетные наружные условия моделируют искусственную синоптическую ситуацию для выбора установочных параметров здания и систем обеспечения микроклимата.

Эксплуатационные условия должны по возможности отражать близкое к реальному изменение параметров наружного климата **во времени года**. Именно

год является основным временным элементом, в рамках которого проявляются систематические режимы функционирования здания.

Рассмотрение годового режима работы систем обеспечения микроклимата необходимо, прежде всего, для оценки их *энергетических затрат*.

Среди многообразия моделей представления годового изменения наружных параметров выделим две группы.

Первый вид моделей строится на описании годового хода параметров *средних* за месяц. Модели представляются в табличной форме или описывается аналитически. Разновидностью подобной модели наружного климата является так называемый *представительный год*, использование которого получило широкое распространение за рубежом. Распределенность параметров климата в рамках представительного года учитывается определенными градациями параметров - при ясном небе или различных баллах облачности.

Второй вид представления климатической информации использует обработку срочных измерений в виде *функций распределения* параметра. Функции распределения задаются в табличной форме, в виде графиков или аппроксимируются аналитическими зависимостями. Такой вид представления климата встречает определенные трудности. Во-первых, требуется сложная обработка метеоданных, во-вторых, возникает трудность принципиального характера, которая состоит в необходимости оперировать *двух-трехмерными* распределениями параметров. При этом неизбежно привлечение громоздкого математического аппарата, который к тому же строится на существенных допущениях в постановке задачи. Вместе с тем, второй вид модели климата имеет несомненное преимущество перед первым, состоящее в том, что в информации о параметре заложен весь диапазон его изменения.

При осреднении параметров климата имеющийся диапазон изменения параметров сокращается, что представляет недостаток первой модели. Однако осреднение исключает разного рода помехи и позволяет выделить основную закономерность изменения параметра во времени, вытекающую из физической сущности процессов, формирующих параметр. Это является определенным пре-

имуществом первой модели. Но главное ее преимущество состоит в простоте представления функций времени параметров, а также в большом объеме доступных данных.

Уменьшенный диапазон параметров, заданных средними значениями, не является препятствием для их использования в анализе годового режима работы систем, т.к. переход от режима к режиму происходит как правило при "умеренных" значениях параметров. Лишь некоторые режимы работы систем, не являющиеся показательными с точки зрения энергопотребления, протекают при значениях параметров климата, близких к расчетным

Следует отметить, что при расчете годовых затрат энергии системами нет надобности вовлечения в анализ значений параметров, близких к экстремальным. На это обстоятельство справедливо указал А.М.Сизов. Если иметь ввиду, что средняя часть функции распределения совпадает с среднемесячными значениями, то отмеченное преимущество полноты представления параметра функцией распределения значительно сокращаются. Исследования, проведенные Ю.Мазухом показали незначительное расхождение результатов расчета годового расхода энергии по двум моделям, что подтверждает правомерность использования осредненных климатических параметров.

Годовой ход параметра может быть построен для определенного часа суток или в среднем за часть суток или в среднем за сутки. С иллюстративной точки

зрения наиболее представительными являются среднесуточные значения параметров.

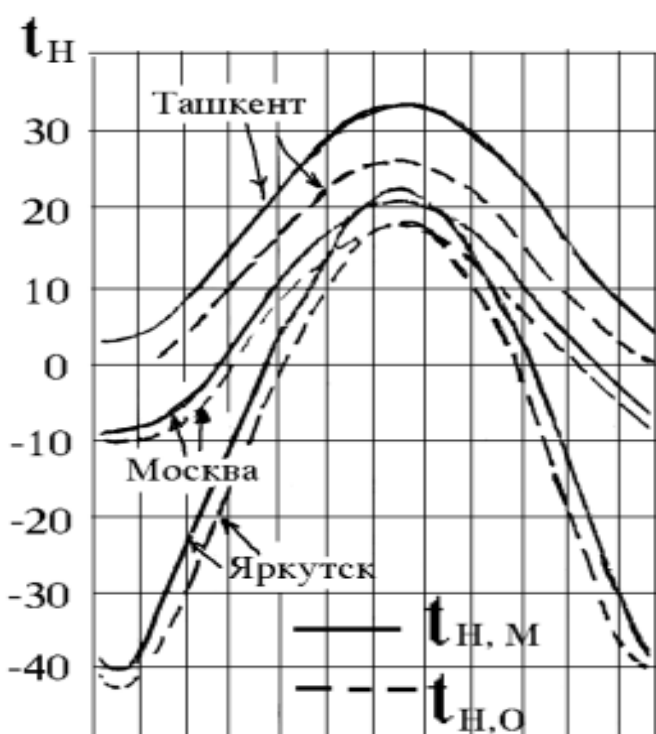


Рис.4.13 Годовой ход среднесуточной и максимальной суточной температуры наружного воздуха в трех различных климатических зонах.

На рис. 4.13 показан годовой ход среднесуточной и максимальной суточной температуры наружного воздуха в трех различных климатических зонах. Как видно из рис.4.13, закономерность годового изменения температуры носит близкий к *гармоническому* характер, общий для различных климатических зон.

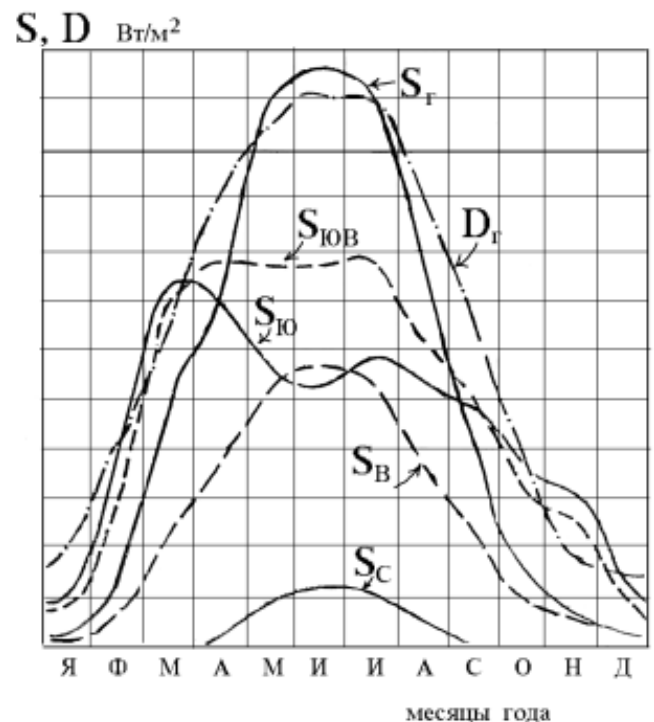
Годовой ход средние скорости ветра, показанный на рис.4.14 не носит выраженного характера. Приведенный на рис.4.15 годовой ход интенсивности прямой и диффузной солнечной радиации для вертикальных поверхностей некоторых ориентации и горизонтальной поверхности в Москве, подчиняется определенной закономерности, соответствующей теоретическим представлениям.

Рис. 4.14(слева)

Годовой ход средние скорости ветра



Рис. 4.15 (справа) Годовой ход интенсивности прямой и диффузной солнечной радиации для вертикальных поверхностей некоторых ориентации и горизонтальной поверхности в Москве



Так, для солнечной радиации характерно резкое возрастание интенсивности от зимних к летним месяцам. Вполне закономерна двугорбая кривая изменения интенсивности прямой радиации, падающей на южную ориентацию. Вместе с тем, местные условия облачности искажают теоретические закономерности измене-



ния солнечной радиации, о чем свидетельствует некоторая асимметрия годового хода.

На рис.4.16 приведен годовой ход максимальной и средней за сутки энтальпии, а на рис.4.17 среднесуточного влагосодержания наружного воздуха, параметров, во многом определяющих режим обработки и расход энергоресурсов на обработку воздуха в СВ и СКВ.

Как видно из рис. 4.16 и 4.17, оба параметра наружного воздуха имеет четкую закономерность годового хода. Причем для энтальпии эта закономерность близка к гармонической, а для влагосодержания характерно уплощение кривых в зимние месяцы года, связанное с малой влагоемкостью воздуха при низкой температуре

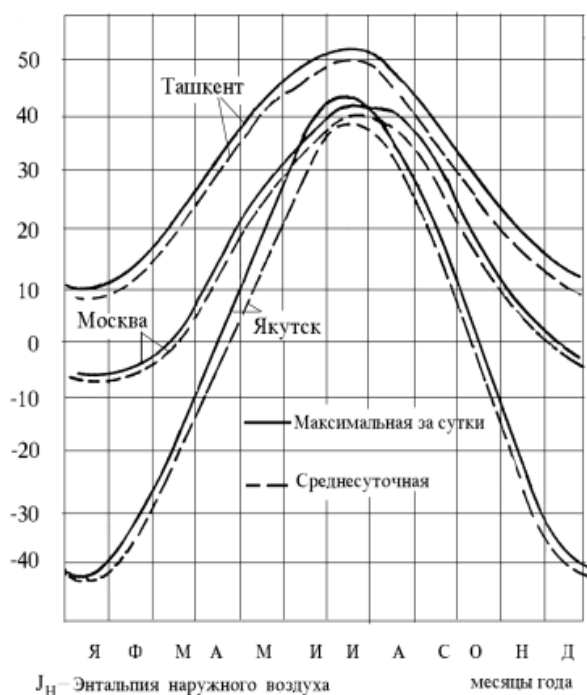


Рис.4.16.Годовой ход максимального и среднесуточного теплосодержания наружного воздуха

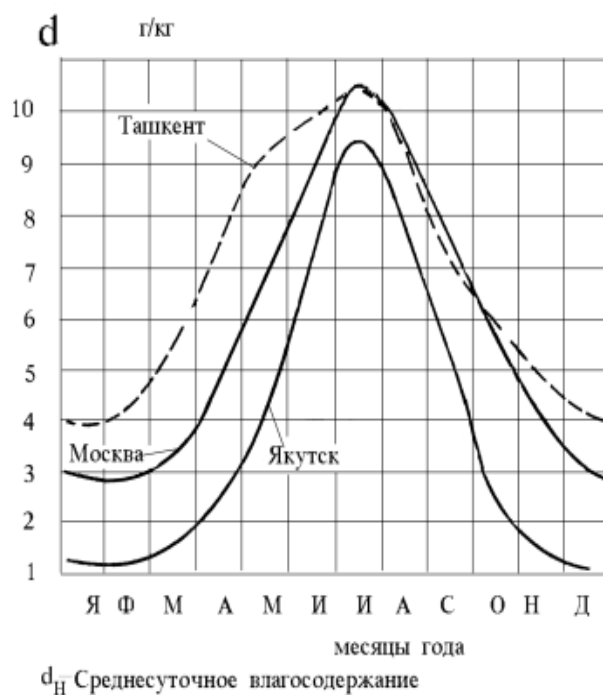


рис.4.17.Годовой ход среднесуточного влагосодержания наружного воздуха

На рис. 4.17 для Якутска эта уплощенность вполне закономерно развита больше, чем, например, для Ташкента.

Приведенные выше характеристики наружного климата получены по *средним многолетним* данным. Известно, что в отдельные годы для разных сроков или

среднесуточных величин возможно появление самых разнообразных значений того или иного параметра наружного климата, то есть имеет место *междугодовое изменение* климатических параметров.

Распределенность параметров климата по годам вызывает междугодовые колебания энергопотребления что следует учитывать при расчете энергетических показателей систем обеспечения микроклимата. Кроме того, при учете распределенности параметров, прежде всего, характеризующих состояние наружного воздуха, появляется возможность выявления и количественной оценки некоторых режимов работы систем, которые возможны только в периоды года, близкие к расчетным.

Показателем, связывающим величину параметра климата с частотой ее появления в принятом к рассмотрению ряду лет, является коэффициент обеспеченности  $K_{об}$  равный отношению

$$K_{об} = \frac{n}{N}, \quad (4.17)$$

где  $n$  - число лет (случаев), когда параметр отклоняется (например, превышает) от заданных значений;

$N$  - число лет, принятых к рассмотрению.

Зависимость численных значений параметров климата от коэффициента обеспеченности имеет вид функции распределения  $F(y)$ .

В качестве примера на рис.4.18 приведены функции распределения среднемесячной температуры наружного воздуха в Москве, а на рис.4.19 - годовой ход температуры с различной обеспеченностью выше или ниже заданного значения.

Представление годового хода параметров с одинаковой обеспеченностью во всех месяцах носит иллюстративный характер, т.к. вероятность появления такого года близка к 0. Вместе с тем, представление годового хода заданной

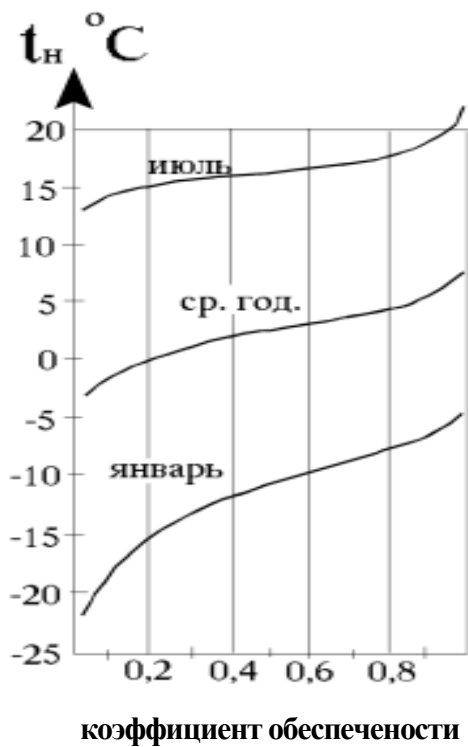


Рис. 4.18

Функции распределения среднемесячной температуры наружного воздуха в Москве.

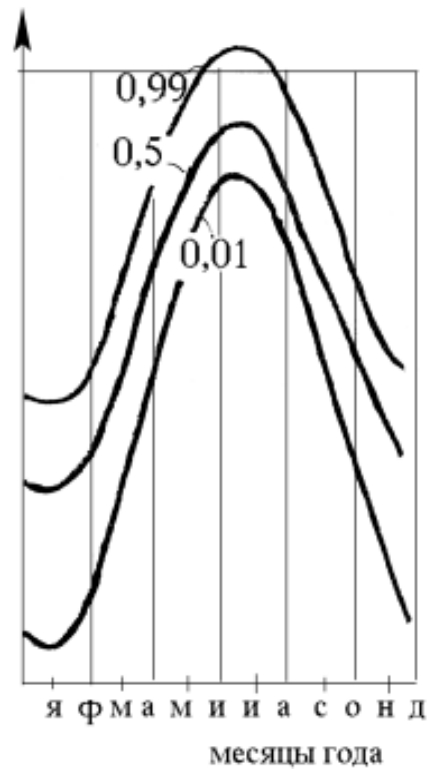


Рис. 4.19

Годовой ход температуры с одинаковой обеспеченностью.

обеспеченности позволяет систематизировать междугодовую изменчивость параметров.

Вид аналогичных характеристик обеспеченности интенсивности солнечной радиации показывает, что распределенность интенсивности солнечной радиации по годам не нарушает общей закономерности годового хода параметра, проявляющейся при средних многолетних данных  $КОБ = 0,5$ . Однако некоторое искажение кривых годового хода все-таки имеется.

### **Вопросы для самопроверки.**

1. В каком виде проявляется взаимодействие здания и наружной среды?
2. Перечислите параметры наружного климата.
3. Что такое результирующая температура наружной среды?
4. Что учитывает условная эффективная температура наружной среды?
5. Что учитывают эквивалентная температура небосвода и радиационная температура наружной среды?
6. В чем состоит различие в передаче потоков из наружной среды в помещение различными видами ограждений?
7. В чем состоит воздействие ветра на микроклимат помещения?
8. Перечислите метеоэлементы, наблюдаемые непосредственно в метеосети.
9. Из каких тепловых потоков складывается суммарная солнечная радиация?
10. В чем различие свойств прямой и диффузной солнечной радиации?

11. Что такое профильный угол, какие величины его определяют?
12. Опишите закономерности суточного изменения отдельных параметров наружного климата.
13. Для чего предназначены расчетные параметры наружного климата?
14. Каким образом определено расчетное значение наружной температуры в холодный период года?
15. Какой подход принят в действующих нормах при выборе расчетных параметров наружного воздуха в теплый период года?
16. Что показывает коэффициент обеспеченности?
17. Что такое  $t - \varphi$  диаграмма?
18. Какие задачи ставятся при рассмотрении эксплуатационных климатических условий?
19. Охарактеризуйте два способа представления годового изменения параметров наружного климата.
20. Опишите закономерности годового изменения параметров наружного климата по средним многолетним данным.

#### Литература к 4 разделу

- 4.1. Кругликова А.М. Климат и ограждающие конструкции. М. Стройиздат, 1970
- 4.2. Мачинский И.В. Теплотехнические основы строительства. М, 1949.
- 4.3. Расчетные параметры наружного воздуха для систем кондиционирования. М. Промстройпроект, серия л-209, 1954.
- 4.4. Успенская Л.Б. Математическая статистика в вентиляционной технике. М., Стройиздат, 1980.
- 4.5. Креслинь А.Я. Верхняя граница расчетного климата. Сб. трудов НИИСТ №18, М, 1966
- 4.6. Сотников А.Г. Системы кондиционирования и вентиляции с переменным расходом воздуха, Л., Стройиздат, 1984.
- 4.7. Сизов А.М. Комплексно-временная форма представления наружного климата в расчетах систем кондиционирования микроклимата (СКМ). Диссертация на соискание ученой степени кандидата технических наук. Рига, 1975.
- 4.8. Анапольская Л. Е., Гандин Л.С. Метеорологические факторы теплового режима зданий. Л., Гидрометеиздат, 1973.
- 4.9. Arens E.A. Nall D.H., Carroll W.L. The representatvntnts of TR.Y - data in pedicting mean annal heating and cooling regnirements. ASHRT – Transactions 85.1(1979).
- 4.10. Справочник по климату СССР – Л., Гидрометеиздат, 1966.
- 4.11. Masuch J. Genauigkeit von Energieverbrauchsberechnung für raumlüftechnische Anlagen bei reduzierter Wetterdatenmenge. HLH 33 (1982) №11, Nov.
- 4.12. Пивоварова З.И. Учет солнечной радиации при проектировании зданий. Инф. Письмо ГУГМС. Гидрометеиздат, Л., 1965. №17.

4.13. Богословский В.Н., Кувшинов Ю.Я. Годовое изменение характеристик наружного климата с учетом обеспеченности. Труды 2-го международного симпозиума по строительной климатологии. М., 1987.

## **5. Требуемая тепловая мощность систем обеспечения микроклимата**

### **5.1. Понятие тепловой нагрузки на системы отопления-охлаждения**

Под *тепловой нагрузкой* понимается сумма тепловых потоков, поступающих в помещение, которую должна нейтрализовать система, чтобы обеспечить в пределах рабочей зоны помещения в течение рабочего времени заданную (рабочую) температуру воздуха.

Принято считать, что тепловая нагрузка равна *теплоизбыткам* или *теплопотерям* в виде *алгебраической суммы* тепловых потоков, поступающих в данный момент времени в помещение. Однако, следует иметь в виду, что возмущающие и регулирующие тепловые воздействия в силу их разной *природы* и из-за разных *функций*

**изменения** во времени суток по разному воздействуют на формирование температуры воздуха. Причем из-за нестационарности процессов имеет место **запаздывание реакции** температуры воздуха на то или иное тепловое воздействие.

Поэтому тепловую нагрузку более правильно находить исходя из равенства двух функций

$$t_B(\tau)_1 = t_B(\tau)_2$$

где:  $t_B(\tau)_1$  - функция изменения температуры воздуха от суммы возмущающих тепловых воздействий  $Q_j(\tau)$

$t_B(\tau)_2$  - функция изменения температуры воздуха от регулирующего теплового воздействия  $Q_C(\tau)$

$$t_B(\tau)_2 = F[Q_C(\tau)] .$$

Для нейтрализации возмущающих воздействий на микроклимат системы обеспечения подают в помещение потоки тепла, влаги и свежего воздуха. Принимая, что все тепловые потоки направлены внутрь помещения, можно определить знак того или иного потока. Так, поток со знаком «плюс» соответствует теплоступлению, а со знаком «минус» - теплопотерям помещения. Нагрузка на систему отопления-охлаждения равна алгебраической сумме тепловых потоков, поступающих в помещение с учетом знака. Поэтому нагрузка на систему со знаком «плюс» означает потребность помещения в холоде, а нагрузка со знаком «минус» - потребность помещения в тепле. В свою очередь нагрузка на систему определяет ее требуемую мощность (тепловую, холодильную, электрическую).

## **5.2. Составляющие тепловой нагрузки на системы отопления-охлаждения**

Тепловая нагрузка на системы отопления-охлаждения складывается из тепловых потоков, поступающих через наружные ограждения и от внутренних источников. Через наружные ограждения проходят:

- трансмиссионный тепловой поток за счет разности наружной и внутренней температуры;
- тепловой поток с инфильтрационным воздухом, проходящем через окна;
- теплоступления от солнечной радиации.

### 5.2.1. Трансмиссионный тепловой поток, проходящий через наружные ограждения

С точки зрения теплопередачи наружные ограждения можно разделить на две группы: *массивные* непрозрачные и *немассивные лучепрозрачные*. Из-за изменения во времени граничных условий процессы передачи тепла через ограждения носят *нестационарный* характер.

С учетом суточной периодичности изменения параметров наружного климата можно говорить о *суточном ходе* тепловых потоков, проходящих через наружные ограждения. При этом величину теплового потока можно представить в виде суммы

$$Q(\tau) = Q_0 + \Delta Q(\tau) \quad , \quad (5.1)$$

где:  $Q_0$  -среднесуточная величина потока, Вт;  $\Delta Q(\tau)$  -изменяющееся во времени суток отклонение теплового потока от среднесуточного, Вт.

Массивные ограждения обладают способностью *гасить* колебания теплового потока, проходящего через его толщу из наружной среды.. При *гармоническом* изменении температуры наружной среды отклонение теплового потока на внутренней поверхности ограждения от среднесуточного значения равно

$$\Delta Q_B = \Delta Q_H / \nu \quad (5.2)$$

где  $\nu$  -коэффициент *затухания* колебаний теплового потока;  $\Delta Q_H$  -отклонение теплового потока на наружной поверхности от среднесуточного значения.



Рис.5.1. Коэффициент затухания тепловых потоков в массивных ограждениях

На рис. 5.1 показаны результаты расчета коэффициента затухания тепловых потоков, проходящих через некоторые наружные ограждения. Как видно из рис.5.1, даже при минимальном значении толщины ограждений величина затухания оказывается больше 10. Для современных много-



слоистых конструкций наружных стен с эффективными теплоизоляционными материалами в условиях действующих норм теплозащиты показатель тепловой инерции  $D$  составляет более 5. Из рис.5.1 видно, что затухание при такой величине  $D$  велико для стен, а тем более для перекрытий.

Сказанное свидетельствует о том, что суточное отклонение тепловых трансмиссионных тепловых потоков, проходящих через массивные ограждения, практически *неощутимо* и его не следует учитывать в расчетах. Замечание справедливо тем более, что величина суточного колебания трансмиссионного теплового потока на наружной поверхности *мала* по сравнению с другими составляющими тепловой нагрузки на системы отопления-охлаждения помещения. Об этом также свидетельствуют данные рис.5.2, на котором представлены результаты расчета колебания температуры на внешней и внутренней поверхности наружной стены (рис.5.2.а) и бесчердачного покрытия (рис.5.2.б). Расчеты проводились для условий жаркого климата и учитывали поглощение наружной поверхностью ограждения тепла солнечной радиации. Как видно из рис.5.2., существенное колебание тепловых потоков, проходящих через наружную поверхность ограждения практически полностью затухают.

Подводя итог сказанному, приведем формулу для расчета *трансмиссионного* теплового потока, проходящего через массивные ограждения  $Q_{TP}$  в Вт

$$Q_{TP} = k_1 F_1 (t_{y.0} - t_{II}) \quad (5.3)$$

где:

$k_1$  - коэффициент теплопередачи массивного ограждения, Вт/м<sup>2</sup>град;

$F_1$  - площадь ограждения, м<sup>2</sup>;

$t_{y.0}$  - среднесуточная условная температура по формуле (4.4);

Лучепрозрачные ограждения имеют малую массу и тепловую емкость, поэтому нестационарностью процесса переноса тепла в них можно пренебречь. Это обстоятельство подтверждено исследованиями, проведенными в НИИСФ, которые показали расхождение величины температуры поверхности стекла с учетом нестационарности и без ее учета всего 3-5%.

Комплексный процесс переноса тепла и воздуха через конструкцию окна обычно расчленяют на элементарные. Наибольший вклад в величину общего сопротивления теплопередаче окна  $R_0$  вносят сопротивление теплообмену на *внутренней поверхности*  $R_B$  и воздушной прослойки в *межстекольном пространстве*  $R_{вп}$ . Расчеты показывают, что значения сопротивления теплопередаче окон относительно постоянны. Для обычного остекления в спаренном переплете среднее значение  $R_0 = 0,335 \text{ м}^2 \text{ }^\circ\text{C}/\text{Вт}$ , причем  $R_B = 0,094$  (28 %), а  $R_{вп} = 0,172$  (51 %).

Для конструкций окон с стеклопакетами сопротивление теплопередаче больше, чем у обычного остекления. В табл.5.1 приведены данные НИИСФ о результатах испытаний стеклопакетов, изготовленных на Борском стекольном заводе.

**Сопротивление теплопередаче по данным испытаний стеклопакетов**  
**Таблица 5.1**

Конструкция стеклопакета	Расстояние между стеклопакетами, мм	Сопротивление теплопередаче, $(\text{м}^2 \text{ }^\circ\text{C})/\text{Вт}$ , для стеклопакетов	
		Воздухом	Аргоном
Однокамерный	4, 6, 9	0,32	0,34
Двухкамерный	4, 6, 9	0,47	0,49
	12, 15, 18, 20	0,53	0,55

Существенно повысить сопротивление теплопередаче окон

можно, используя специальные теплоотражающие стекла с заполнением межстекольного пространства *инертным газом*.

В пределах оконного откоса возникает двухмерное распределение температуры и соответственно увеличивается (по сравнению с гладью стены) тепловой поток, проходящий через откос. Этот фактор учитывают с помощью приведенного сопротивления теплопередачи окон, которое оказывается меньше сопротивления теплопередаче конструкции на 11 % для обычных окон со спаренными переплетами и на 4 % - для окон с отдельными переплетами.

Таким образом тепловой поток за счет теплопередачи  $Q_{TP}$ , Вт, проходящий через окно равен

$$Q_{TP} = k_2 F_2 (t_{НАР} - t_{П}) , \quad (5.4)$$

где :

$k_2$  -коэффициент теплопередачи окон в Вт/м<sup>2</sup>град;

$F_2$  -площадь окна, м<sup>2</sup>;

$t_{НАР}$  -температура наружной среды по формуле (4.3).

В инженерных методах расчета вместо температуры помещения  $t_{II}$  в формулу (5.4) подставляют температуру воздуха  $t_B$ , а вместо наружной температуры  $t_{НАР}$  - температуру наружного воздуха  $t_H$ .

### 5.2.2. Тепловой поток с инфильтрационным воздухом

Помимо трансмиссионного теплового потока через окна проходит так называемый тепловой поток, обусловленный *инфильтрующимся* наружным воздухом. Последняя величина  $Q_{II}$  равна в Вт

$$Q_{II} = \frac{1}{3.6} AF_{OK} G_{II} (t_H - t_B), \quad (5.5)$$

где помимо известных величин  $F_{OK}; t_H; t_B$ ,  $A$ -коэффициент рекуперации, равный 0.9 для отдельных переплетов и тройного остекления, а в остальных случаях 1. Величина  $G_{II}$  в формуле (5.5) – расход инфильтрационного воздуха через единицу площади поверхности окна в кг/ м<sup>2</sup> ч.

Для определения величины расхода следует рассмотреть основные положения аэродинамики здания.

В результате воздействия на здание естественных сил – гравитационного и ветрового давления на внешних поверхностях здания возникает определенное распределение давления воздуха. *Гравитационное* (аэростатическое) давление  $\Delta P_{гр}$  появляется за счет разности объемного веса наружного ( $\gamma_H$ ) и внутреннего воздуха ( $\gamma_B$ ), причем в нижней части здания это давление больше, чем внутри, а в верхней части – меньше. Действие *ветра* приводит к тому, что на наветренной стене создается избыточное давление ( $\Delta P_{ветр}$ ), а на заветренной в зоне вихреобразования - разрежение ( $-\Delta P_{ветр}$ ). Оба природных фактора действуют совместно.

На наружной поверхности здания имеет место распределение (см.рис.5.3) избыточного давления наружного воздуха, Па:

$$\Delta P_i = \Delta P_{гpi} + \Delta P_{ветри}. \quad (5.6)$$

Известен ряд методов представления *эпюр давления*  $P_i$ , в основу которых положен анализ одного и того же физического процесса, а различие методов состоит в выборе уровня отсчета давления. Так, по методу *нейтральной зоны* за нулевое принимается давление внутри помещения. В этом случае разность давления снаружи и внутри представляется эпюрой давления снаружи. По методу *фиктивных давлений*

В.В.Батурина эпюры давления построены относительно *условного нуля*, принятого на поверхности Земли. В.П.Титов предложил строить эпюры давления относительно условного нуля, расположенного в точке с минимальным давлением, которая находится снаружи вверху здания (см. рис.5.3.). Построенные по этому способу эпюры имеют стандартный вид для различных зданий. В такой модели

$$\Delta P_{\text{гр}i} = (H - h_i) (\gamma_n - \gamma_v), \text{ Па};$$

$$\Delta P_{\text{ветр}i} = (C_1 - C_3) \rho_n \frac{w^2}{2}, \text{ Па}; \quad (5.7)$$

где  $H$  – высота здания, м;

$h_i$  – высота рассматриваемого уровня, м;

$C_1$ - $C_3$  – аэродинамические коэффициенты для рассматриваемого уровня и для заветренной фасада;

$\rho_n$  – плотность наружного воздуха, кг/м<sup>3</sup>;

$w$  – скорость ветра, м/с.

По методу внутренних избыточных давлений П.Н. Каменева за нулевое принимается давление снаружи, а давление внутри представляется как эпюра разно-

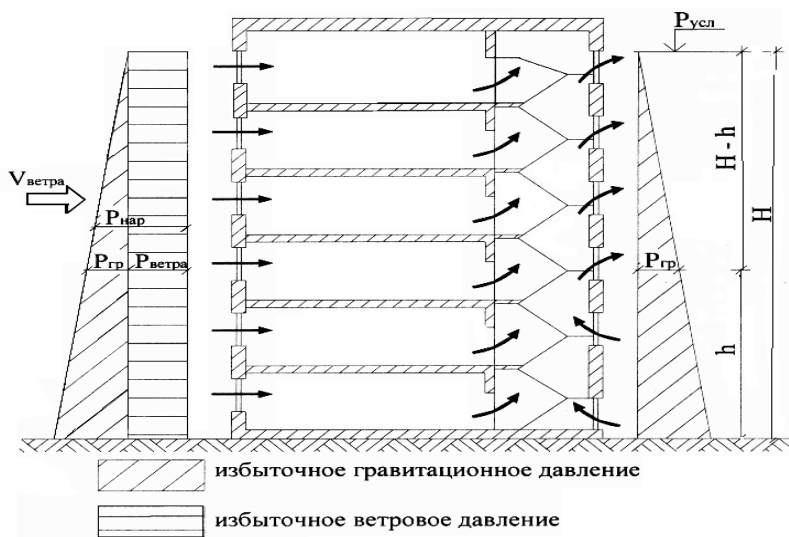


Рис.5.3. Эпюра разности давления воздуха в здании со сбалансированной вентиляцией

сти давлений. Степень перехода динамического давления потока воздуха, движущегося под определенным углом к фасаду здания, в статическое давление на наветренной и заветренной стороне здания определяют с помощью *аэродинамических коэффициентов*. Экспериментально-теоретическому изучению обтекания зданий посвящена работа Э.И. Реттера и С.И. Стриженова. На рис.5.4. показаны результаты обобщения

аэродинамических испытаний наиболее распространенной формы зданий – *параллелепипеда*. Они отражены в формуле для расчета аэродинамического коэффициента на наветренной стороне здания при перпендикулярном к фасаду ( $\alpha = 90^\circ$ ) направлении потока:

$$K_n = - [1,08 \exp(-27 \bar{x}^2) + 0,05], \quad (5.8.)$$

где  $\bar{x} = \frac{x}{\sqrt{HS}}$  - безразмерный геометрический параметр (см.рис.5.4).

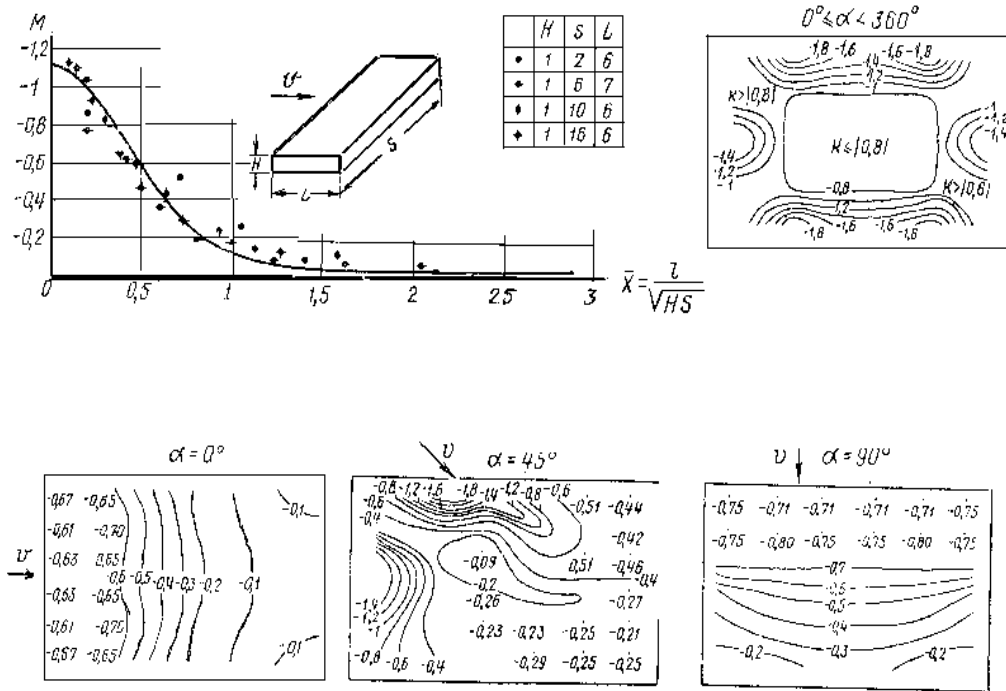


Рис.5.4. Сводные результаты аэродинамических испытаний параллелепипедов

В условиях поперечного направления ветра к плоскости фасада ( $\alpha = 0$ ) коэффициент  $k_0$  на наветренной стороне при  $0,5 \leq \frac{Y}{H} \leq 3$   $k_0 = -0,3 \frac{H}{Y}$ , а при  $\frac{Y}{H} > 3$   $k_0 = -0,1 \frac{H}{Y}$ ; для наветренной торцевой стены  $k_0 = 0,6 - 0,8$ , а для заветренной  $-0,2 - 0,3$ .

Аэродинамический коэффициент на наветренной стороне при произвольном угле  $\alpha$  набегающего потока определяют по формуле:

$$k_\alpha = K_n \sin^2 \alpha + K_0 \cos^2 \alpha \quad (5.9)$$

Многочисленные исследования позволили уточнить характер движения потоков вокруг здания. Под воздействием набегающего потока перед зданием образуются вихри, перемещающиеся от центра к торцам, где происходит *срыв потока*, аналогичный срыву с верхней кромки здания. Скорость движения вихрей вдоль здания составляет  $0,4 - 0,45$  от скорости набегающего потока воздуха, а в месте срыва потоков с торцов здания  $-1,2 - 1,25$ . Помимо фронтального вихреобразования на фасаде воз-

никает вертикальный вихрь, выравнивающий давление по вертикали здания. За заветренной стороной здания формируется вихревая зона (*аэродинамический след*), состоящая из двух частей, в которых направления движения воздуха различны. Причем протяженность первой вихревой зоны простирается от заветренного фасада на расстояние 0,5- 1,0 высоты здания.

В застройке трансформируется потокораспределение, причем при разрыве между равноэтажными зданиями более 4,5 Н можно *пренебречь* взаимным влиянием на размеры зоны аэродинамического следа. Это позволяет во многих случаях рассматривать аэродинамику здания как отдельно стоящего.

Рассчитывая значение  $P_{\text{ветр}}$ , следует учитывать изменение скорости ветра  $w_h$ , м/с, по высоте:

$$w_h = w_0 \left( \frac{h_i}{10} \right)^n \quad (5.10)$$

Показатель  $n$  зависит от скорости ветра  $V_0$

$$n = 0,825 \exp(-0,24 w_0). \quad (5.11)$$

На практике наиболее удобно принимать скорость ветра  $V_h$  *на уровне кровли* здания, т. е. на высоте здания  $H$ . В этом случае значение аэродинамический коэффициент мало зависит от высоты здания.

Осреднение данных многочисленных натуральных и экспериментальных исследований на модели дает значения разности аэродинамических коэффициентов на наветренной и заветренной сторонах зданий, приведенные в табл.5.2. Среднее значение разности в целом для зданий типа *башни* составляет **1,13**, а для здания типа *пластины* - **0,98**.

### Средние значения разности ( $k_n - k_3$ )

Таблица 5.2.

Тип здания	Значения ( $k_n - k_3$ ) для части здания
------------	---

	нижней трети	средней трети	верхней трети
Башня	0,94	1,13	1,31
Пластина	0,9	0,98	1,06

В простейшем случае сбалансированного притока и вытяжки в здании и при одинаковом воздухопроницании обоих фасадов разность давлений, Па, снаружи и внутри здания равна:

$$\Delta P_i = \left( \frac{H}{2} - h_i \right) \gamma_n (-\gamma_v) + 0,25 w_n^2 (k_n - k_3) \rho_n. \quad (5.12)$$

Более корректно распределение давления по фасадам здания вычисляют на основе решения системы балансовых уравнений помещений.

С обеих сторон неповрежденных ограждений за счет разности давления воздух проникает или фильтруется через *щелевидные* отверстия (открытые стыки панелей, неплотности по периметру окон и дверей) и через *поверхностные* отверстия в виде микропор, сравнительно равномерно распределенных по площади стен и перекрытий.

В инженерных методах расчета пользуются формулой расчета расхода воздуха, проходящего через неплотности окон в кг/ч м<sup>2</sup>

$$G_{II} = \frac{1}{R_{II}} \left( \frac{\Delta P}{10} \right)^{2/3} \quad (5.13)$$

где:

$R_{II}$  - *сопротивление воздухопроницанию*, м<sup>2</sup>ч/кг;

$\Delta P$  - разность давления воздуха снаружи и внутри здания по формуле (5.12), Па.

### 5.2.3. Теплопотупления от солнечной радиации через лучепрозрачные ограждения

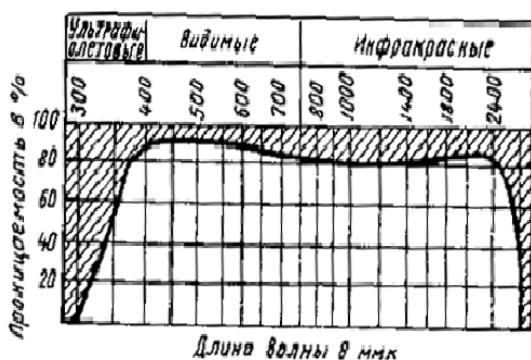


Рис.5.5. Проницаемость оконного стекла для

Лучепрозрачные ограждения (окна, витрины, фонари) значительно влияют на формирование не только светового, но и теплового микроклимата в здании. В теплый период года окна передают большие потоки тепла от солнечной радиации, а это - нагрузка на систему охлаждения или существенный

**перегрев** помещения. Обычное оконное стекло хорошо пропускает значительную часть спектра солнечной интенсивности (рис.5.5).

Помимо проникающего тепла, в помещение попадает также часть тепла, **поглощенного стеклом**. Этот поток тепла, связанный с разогревом поверхности стекла, является конвективно-радиационным.

**Коротковолновая солнечная радиация, проникающая через окна**, попадая на внутренние поверхности, поглощается ими и нагревает их. Часть воспринятого тепла передается лучистым путем (порядка 90%) от нагретых поверхностей другим, вызывая их разогрев. В конечном итоге перемещенное тепло поступает от поверхностей к воздуху, повышая его температуру. При этом **длинноволновая** тепловая энергия не передается наружу, а поглощается почти полностью остеклением. Описанная схема движения тепловых потоков называется парниковым эффектом. Корректный расчет тепlopоступлений от солнечной радиации важен из-за существенной доли этой составляющей тепловой нагрузки.

Попадая на внешнюю поверхность стекла, часть лучистого потока **отражается**, другая - **поглощается** и рассеивается в толще стекла, оставшийся поток **проникает** и достигает внутренней поверхности стекла. Луч солнца, падающий на поверхность под углом, преломляется, изменяя направление, однако на противоположной грани стекла угол выхода луча равен углу входа.

В соответствии с законом Бугера интенсивность проходящего лучистого потока через массу стекла толщиной  $\delta$ , м вычисляют по формуле

$$I(x) = I(1 - \rho)[e^{-px} - \rho e^{-p(2\delta-x)}] \quad , \quad (5.13)$$

где  $I$  – интенсивность падающей на поверхность радиации, Вт/м<sup>2</sup>;

$\rho$  – коэффициент отражения сред стекло – воздух;

$P$  – показатель поглощения солнечной радиации, 1/м;

$X$  – текущая координата, м.

Свойства проникания и поглощения различны для прямой и диффузной радиации. Это связано с **изотропным** характером прямых лучей и **анизотропностью** диффузной радиации. Свойства поглощения и отражения прямых лучей зависят от вида стекла и угла падения луча. На рис.5.6 по данным НИИСФ показана зависимость коэффициентов проникания  $\beta$ , поглощения  $p$  и отражения  $\rho$  от профильного угла  $\theta$  (угла между лучом и нормалью к поверхности) для стекол различной толщины. Мож-



но считать, что оптические свойства стекла у прямой радиации, падающей под углом  $60^\circ$  и более, такие же, как у диффузной радиации, для которой они не зависят от угла  $\theta$ .

Основной характеристикой, используемой в расчетах, служит **коэффициент проникания** радиации  $\beta$ , складывающийся из двух частей:

$$\beta = \beta_0 \bar{\beta}, \quad (5.14)$$

где:

$\beta_0$  - максимальное значение коэффициента (при  $\theta = 0$ );

$\bar{\beta}$  - функция зависимости коэффициента от профильного угла (для диффузной радиации  $\bar{\beta} = 1$ ).

Коэффициент  $\beta_0$  зависит от толщины стекла  $\delta$  в мм

$$\beta_0 = a - b\delta, \quad (5.15)$$

Значения коэффициентов  $a$  и  $b$  приведены в табл.5.3.

Рассчитывать  $\bar{\beta}$  желательно с помощью аналитической функции. Исходя из экспоненциальной зависимости (5.13) ослабления луча света в поглощающей среде, воспользуемся формулой, дающей погрешность аппроксимации не более 2 %:

$$\bar{\beta} = \cos^{0,88} \theta \exp^{(1 - \cos \theta)}. \quad (5.16)$$

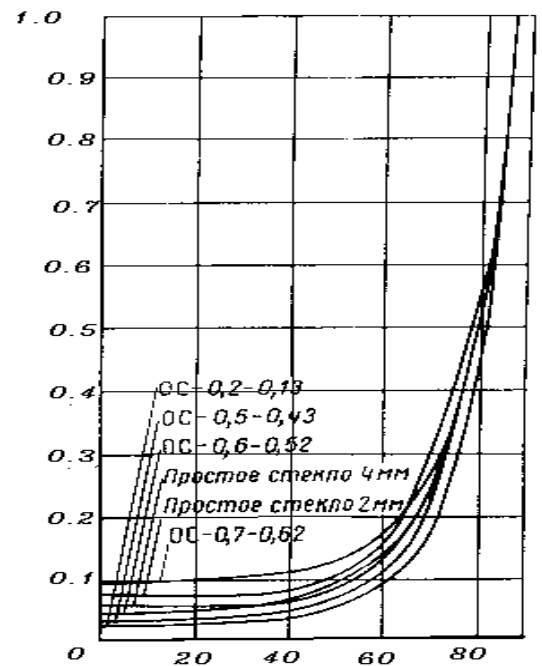
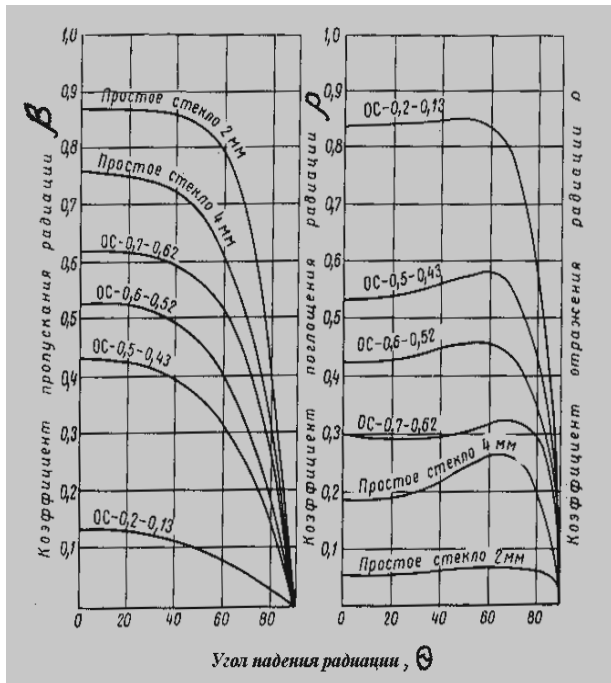


Рис.5.6. Зависимость коэффициентов проникания  $\beta$ , поглощения  $\rho$  и отражения  $\rho$  от профильного угла  $\theta$  для стекол различной толщины.

Коэффициент поглощения  $P$  для обычного стекла на порядок меньше коэффициента проникания. У поглощающих стекол величина  $P$  становится определяющей. Коэффициент отражения  $\rho$  обычных и поглощающих стекол отличается незначительно. Его значение для профильного угла  $\theta < 60^\circ$  мало (0,01), а при больших значениях  $\theta$  резко возрастает коэффициент проникания. Характер зависимости  $\rho = f(\theta)$  аналогичен функции (5.16).

$$\rho = \rho_0 \cos^{0,88} \theta e^{(1 - \cos \theta)}. \quad (5.17)$$

Зависимость дает удовлетворительную погрешность при  $\theta > 50$  град.

Коэффициент  $\rho_0$  зависит от толщины стекла, но в меньшей степени, чем  $\beta_0$ , значения  $a$  и  $b$  для расчета  $\rho_0$  по формуле (5.15) приведены в табл.5.3. Коэффициент поглощения определяется из балансового уравнения

$$P = 1 - \rho - \beta, \quad (5.18)$$

Значения коэффициентов в формуле (5.15)

Таблица 5.3

Вид Радиации	Значения коэффициентов $a$ и $b$ для расчета							
	Одинарного остекления				второго стекла двойного остекления			
	проникания $\beta_0$		отражения $\rho_0$		проникания $\beta_0$		отражения $\rho_0$	
	$a$	$B$	$a$	$B$	$A$	$b$	$a$	$b$
Прямая	0,885	0,015	0,104	0,001	0,765	0,014	0,186	0,004
Диффузная	0,756	0,015	0,217	0,002	0,632	0,013	0,32	0,008

Испытания, выполненные в НИИСФ, показали, что для двойного остекления поток тепла, за счет разности **температуры внутреннего остекления** и помещения в период максимальной инсоляции, составляет до 20 % от суммарного потока. Эта составляющая возрастает с увеличением коэффициента поглощения стекла или в солнцезащитных устройствах в межстекольном пространстве. В таком устройстве проникающая радиация снижается, поэтому вторая часть теплопритока может стать определяющей.

Расчет температуры поверхности инсолируемого одинарного остекления основан на решении дифференциального уравнения теплопроводности с источником и

уравнений теплообмена на поверхностях. После подстановки в решение постоянных (нормируемых) величин получена формула для расчета теплопритока через **одинарный светопроем** с толщиной остекления

$$q = (0,512 S + 0,163 D) \frac{\delta^2}{100} . \quad (5.19)$$

**Суммарное тепlopоступление** через окно складывается из тепlopоступления, проникающего через остекление и получаемого за счет разогрева стекла поглощенным радиационным потоком. С учетом формулы (5.19) суммарное значение коэффициента  $\beta_0$

$$\beta_0 = a - b \delta + c \frac{\delta^2}{100} , \quad (5.20)$$

где коэффициенты  $a$  и  $b$  определяются по табл.5.3, а коэффициент  $c$  равен 0.512 для прямой и 0.163 для диффузной солнечной радиации.

Понятие «**инсолируемая площадь**» относится только к теплопритоку от

прямой радиации вследствие её направленного характера действия. Можно полагать, что вся площадь остекления  $F_{ок}$  пропускает тепловой поток от диффузной радиации. Затенение части стека

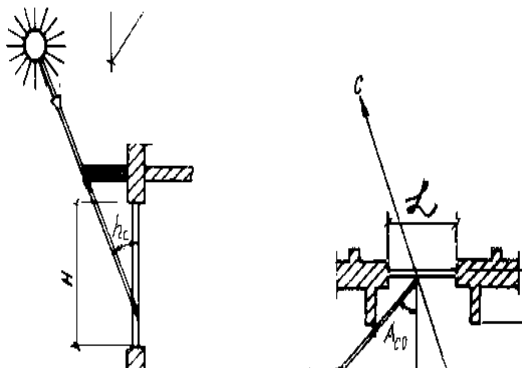


Рис.5.7.К определению коэф-

фициента затенения

оконными откосами или горизонтальными и вертикальными стационарными солнцезащитными устройствами (рис.5.7) можно учесть с помощью **коэффициента затенения**  $\bar{F}_{ок}$ , который равен отношению площади окна, освещенной прямыми солнечными лучами к общей площади окна:

$$\bar{F}_{ок} = \left( 1 - \frac{l}{L} \text{tg} \alpha_c \right) \left( 1 - \frac{h}{H} \frac{\text{tg} \alpha_c}{\cos \alpha_c} \right) , \quad (5.21)$$

где  $l$ ,  $h$ , - размеры затеняющего выступа, м (см.рис.5.7);

$L$ ,  $H$  – размеры окна (см.рис.5.7);

$\alpha_c$  – солнечный азимут поверхности

$$\alpha_c = \arccos \frac{\cos \theta}{\cosh_c}, \quad (5.22)$$

$h_c$  – высота стояния солнца, град.

$$h_c = \arcsin(\cos \delta \cos \varphi \cos \gamma + \sin \delta \sin \varphi). \quad (5.23)$$

Принятые обозначения углов даны в разделе 4.3.

Таким образом, суммарное тепlopоступление, проходящее от солнечной радиации через окно, равно

$$Q_{\Pi} = F_{OK} (S\bar{\beta}\beta_{0\Pi}\bar{F}_{OK} + D\beta_{0Д})\beta_3 \quad (5.24)$$

где индексами “П” и “Д” обозначены коэффициенты для прямой и диффузной радиации.

На рис.5.8 показана схема тепlopередачи для окна, состоящего из трех элементов.

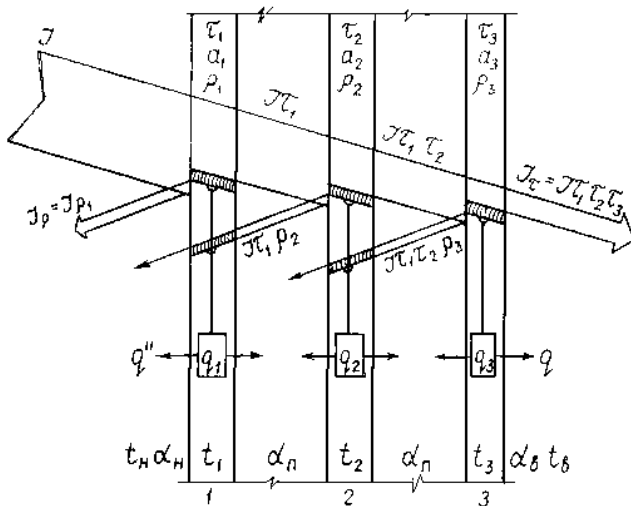


Рис.5.8. Тепlopередача окна с тремя рядами остекления

Модель расчета температурных условий в приведенной схеме оказывается достаточно сложной. Для окна, имеющего несколько стекол и (или) съемную солнцезащиту снаружи либо между стеклами, коэффициент пропускания равен произведению коэффициентов для каждого слоя остекления и солнцезащиты (за исключением внутренней), т.е.

$$\beta = \beta_1 \beta_2 \dots \beta_n .$$

В инженерных методах расчета снижение тепlopоступления от солнечной радиации для окон с более одного остеклением и солнцезащитой в конструкции окна принято учитывать с помощью **коэффициента солнцезащиты**  $\beta_3$  в формуле (5.24).

*Вопросы для самопроверки.*

1. Чему соответствует знак у величины тепловой нагрузки на систему отопления-охлаждения?

2. В чем особенности теплопередачи через массивные и немассивные лучепрозрачные наружные ограждения

3. Как оцениваются суточные колебания трансмиссионного теплового потока через наружные ограждения и их влияние на величину тепловой нагрузки?

4. Приведите формулы для расчета трансмиссионного и инфильтрационного тепловых потоков

1. Какие природные силы являются причиной возникновения разности давления воздуха снаружи и внутри здания?

2. Назовите методы построения эпюр разности давления снаружи и внутри здания.

3. Какие зоны движения возникают вокруг здания при его обтекании потоком воздуха?

4. Что показывает аэродинамический коэффициент?

5. Выведите формулу перепада давления на фасадах здания в простейшем случае сбалансированного притока и вытяжки.

6. Приведите формулу для расчета расхода фильтрующегося воздуха, используемую в инженерных методах расчета.

7. В чем особенность инсоляции помещения, называемая парниковым эффектом?

8. Какому закону подчиняется проникание лучистого потока тепла через остекление?

9. В чем состоит различие в проникании через остекление тепла прямой и диффузной солнечной радиации?

10. Что показывают коэффициенты проникания, затенения и солнцезащиты для прямой и диффузной солнечной радиации?

## **Литература к 5 разделу**

5.1. Каменев П.Н. Отопление и вентиляция. Ч.2. Вентиляция. М., Стройиздат, 1964.

5.2. Батурин В.В. Основы промышленной вентиляции. М., Профиздат, 1990.

5.3. Ретгер Э.И., Стриженов С.И. Аэродинамика зданий. М., Стройиздат, 1968.

5.4. Поляков В.В. Исследование распространения газообразных веществ в зоне аэродинамического следа здания. Автореферат на соискание ученой степени кандидата технических наук НИИ-ИСФ. М., 1971.

5.5. Требуков С.С. Организация воздушного режима многоэтажных общественных зданий. Дисс. канд.тех.наук. М., МИСИ, 1987.

5.6. Бриллинг Р.Е. Воздухопроницаемость в ограждающих конструкциях и материалах. М., Стройиздат, 1948.

5.9. Титов В.П. Методика аналитического расчета неорганизованного воздухообмена в зданиях. //Экономия энергии в системах отопления, вентиляции и кондиционирования воздуха. Сб. трудов МИСИ. М., 1985.

5.10. Китайцева Е.Х. Алгоритм решения задач воздушного режима многоэтажных зданий. Сборник трудов МИСИ №172. Проблемы математики и прикладной геометрии в строительстве. - М.МИСИ им. В.В. Куйбышева, 1982

5.11. Милош Э. Управление воздушным режимом производственного здания. Дисс. уч. степ. канд. техн. наук. М., МИСИ, 1986.

5.12. Константинова В.Е. Воздушно-тепловой режим в жилых зданиях повышенной этажности. М., Стройиздат, 1961.

5.13. Бирюков С.В., Дианов С.Н. Программа расчёта воздушного режима здания. Сборник трудов ТГВ «Современная техника теплогазоснабжения и вентиляции». М. МГСУ, 2001.

5.14. Рекомендации по расчету светопрозрачных конструкций зданий с учетом светотехнических, теплотехнических звукоизоляционных качеств и технико-экономических показателей. НИИСФ, М., 1986.

5.15. Ципенюк А.Я. Исследование теплопритока солнечной радиации через светопроемы с солнцезащитой. Диссертация на соискание ученой степени кандидата технических наук НИИСФ. М., 1986.

5.16. Янкельев Л.Ф., Гулабянц Л.А., Расчет поступлений через инсолируемое остекление. //Водоснабжение и санитарная техника. 1968. №2.

5.17. Иванов В.В., Карасева Л.В., Сахно И.И.. Нестационарные температурные режимы многослойных ограждающих конструкций в летнее время. Изв. ВУЗов; сер.Строительство.-2004.-№3

5.18. Dairish K. Arasthen, Frederic A. Beek, Willian C. Du pont and R. Christopher Mathis. Нормирование теплотехнических характеристик светопрозрачных ограждающих конструкций. //АВОК 1995. №1/2.

5.19.Петров Е.В. Влияние различных факторов на тепловые характеристики оконных заполнений. Автореферат дисс. канд.техн.наук. Томск, 2000.

5.20. Тарасов В.А. Нормирование и конструирование пластиковой окон в климатических условиях северо-западного региона России. Сб. докладов VI съезда АВОК, СПб, 1988.

5.21. Копылов К.П. Теплопередача окон жилых зданий повышенной этажности. Автореферат диссертации на соискание ученой степени кандидата технических наук, М., 1971.

## **6. Вентиляционный процесс обеспечения микроклимата**

### **6.1. Струйные течения в помещении**

Характер распределения примесей вредных веществ в вентилируемом помещении определяется главным образом возникающими *воздушными течениями*, которые, в свою очередь, зависят от принятого способа организации воздухообмена.

Решающая роль в формировании полей температуры, скорости и концентрации примесей принадлежит *приточным струям* и создаваемым ими циркуляционным течениям. При помощи приточных струй можно обеспечивать в определенных зонах помещения заданные параметры воздушной среды, существенно отличающиеся от таковых в окружающем пространстве (воздушные души, воздушные оазисы); создавать воздушные завесы, препятствующие врыванию в помещение холодного воздуха; применять устройства, способствующие сдуву вредных веществ к месту их организованного удаления (местные отсосы с передувками).

**Конвективные (тепловые) струи**, формирующиеся вблизи стен и поверхностей оборудования, имеющих температуру, которая отличается от температуры окружающего воздуха, также могут оказывать определенное влияние на распределение вредных веществ в помещении.

Тепловые струи, возникающие над нагретым оборудованием, способствуют выносу теплоты и вредных примесей в верхнюю зону помещений. Мощные конвективные потоки переносят в верхнюю зону помещений газы и пары даже в том случае, если они тяжелее воздуха.

### 6.1.1. Приточные струи

**Струей** называется поток жидкости или газа с конечными поперечными размерами, определяемыми границей струи. В технике вентиляции имеют дело с воздушными струями, которые распространяются в воздухе помещения. Такие струи называются **заполненными**. Вентиляционные струи являются **турбулентными**.

В зависимости от температуры истечения струи разделяются на **изотермические** и **неизотермические**. У изотермических струй температура во всем ее объеме равна температуре окружающего воздуха, у неизотермических струй температура изменяется по мере ее развития, приближаясь к температуре окружающего воздуха.

В зависимости от конструкции воздухораспределительного устройства струи могут развиваться по разным траекториям. На рис.6.1 изображено развитие изотермической **осесимметричной** струи, все поперечные размеры которой симметричны относительно ее оси, которая является прямолинейной.

На границе струи, где продольная составляющая скорости равна нулю, имеет место интенсивное подмешивание масс воздуха в струю и уменьшение скорости воздуха. В пределах координаты  $x_n$  скорость воздуха по оси струи и в ее поперечном сечении равна скорости истечения. Этот участок называется **начальным**. В последующем осевая скорость уменьшается, как и скорость в поперечном сечении.

Осесимметричные струи вытекают из круглого отверстия и являются компактными. К **компактным** относятся также струи, вытекающие из квадратных и прямоугольных насадков.



**Плоские** струи (рис. 6.2,а) образуются при истечении воздуха из щелевых отверстий с соотношением сторон больше 20. Струя рассматривается как плоская на расстоянии  $x \leq 6(2A_0)$ , где  $(2A_0)$  размер большей стороны отверстия; в последующем струя рассматривается как компактная.

**Веерные** струи (рис. 6.2,б) образуются при принудительном рассеивании воздуха в плоскости на некоторый угол. Различают полные веерные струи с углом принудительного рассеивания 360 град. и неполные веерные с углом менее 360 град/

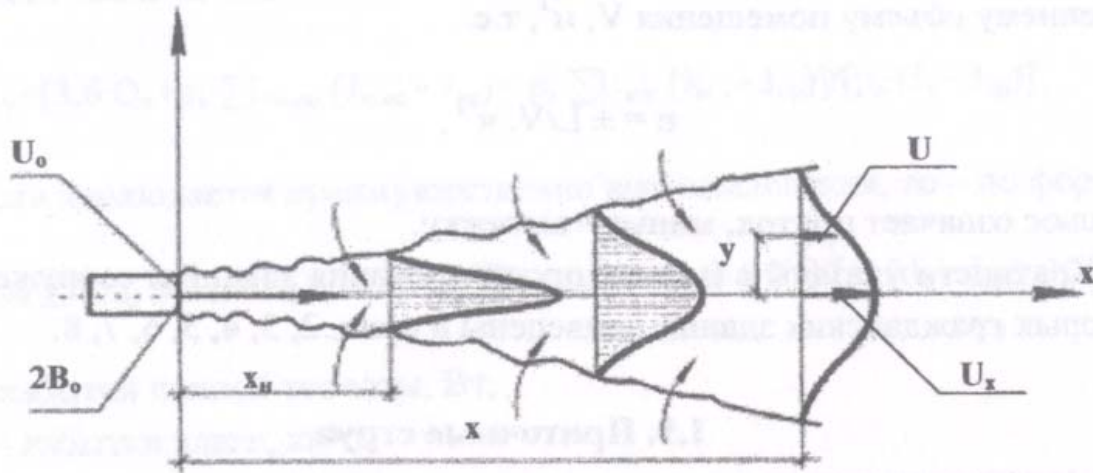
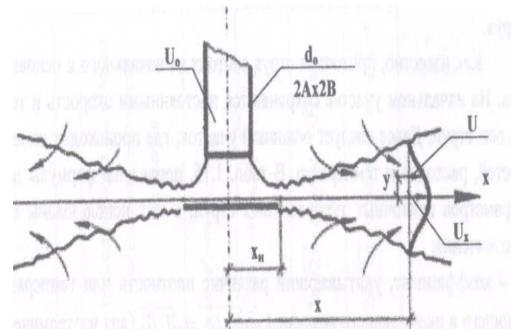
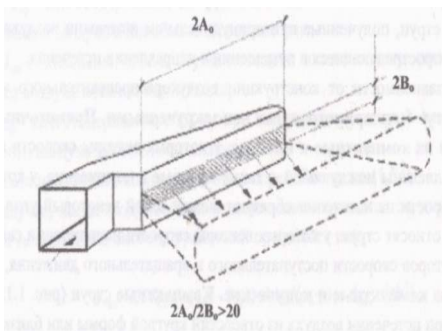


Рис.6.1.Свободная изотермическая осесимметричная струя

**Конические** струи (рис.6.2.в) образуются при установке на выходе воздуха из отверстия рассеивающего конуса с углом при вершине  $60 \pm 2,5^\circ$ .

а)

б)



в)

г)

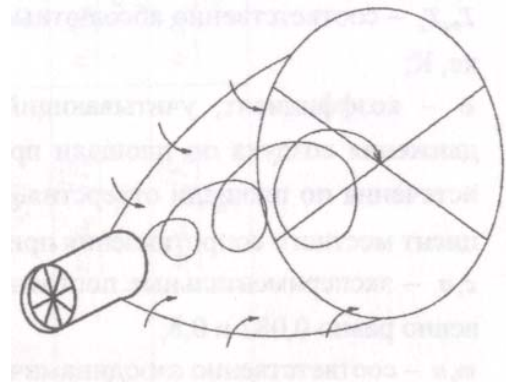
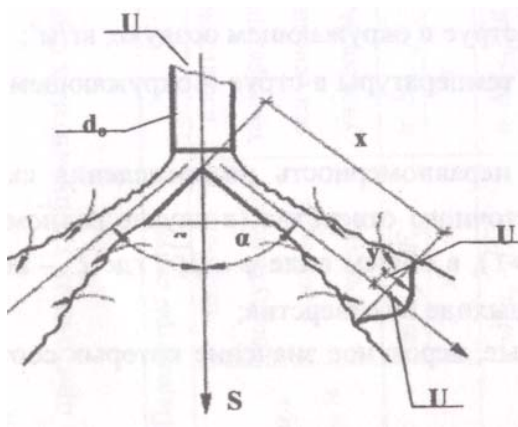


Рис.6.2. Вентиляционные приточные струи: а) плоская; б) веерная; в) коническая; г) закрученная

**Закрученные** струи (рис.6.2.г) образуются закручивающими устройствами или при тангенциальном подводе в воздухораспределитель воздуха. Как и другие устройства, принудительно расширяющие границы струи, закручивание струи предназначено для ускорения затухания струи и снижения скорости воздуха в струе.

В технике вентиляции обычно имеют дело с неизотермическими струями. В таких струях из-за разности плотности воздуха в струе и окружающего воздуха возникают **гравитационные** (архимедовы) силы, соизмеримые с силами инерции. Вследствие действия этих сил искривляется ось струи, отклоняясь от прямолинейной.

При горизонтальном или под углом к горизонту выпуске струи охлажденная струя опускается, а нагретая - всплывает.

Неизотермические струи из-за их криволинейной траектории часто называют **воздушными фонтанами** (рис.6.3).

Рассмотрим кратко основные закономерности распространения приточных вентиляционных струй, ориентируясь в основном на исследования И.А. Шепелева для двух видов струй: компактных и плоских.

Независимо от геометрической формы, выходные отверстия вскоре после истечения компактная струя приобретает симметрию относительно оси.

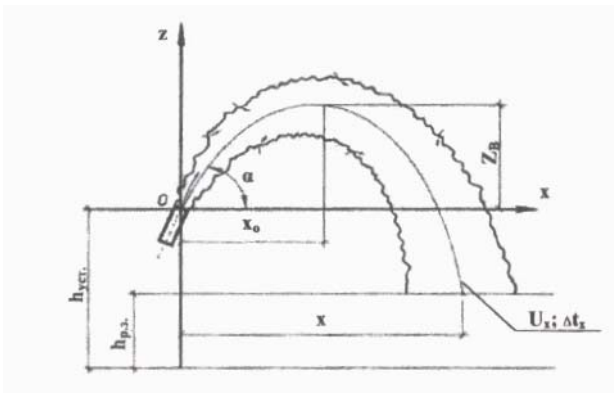


Рис.6.3.Схема воздушного фонтана.

При рассмотрении изотермических и слабонеизотермических струй исходят из следующих посылок

1. **Количество движения** секундной массы воздуха в каждом поперечном сечении одинаково и равно количеству движения начальной массы воздуха в струе:

$$I_x = I_0. \quad (6.1)$$

2. Существует некоторый единый закон распределения скорости в сечении струи в зоне турбулентного перемешивания. Из известных аналитических выражений предпочтение отдается **экспоненциальному** закону:

$$V_y = V_x \ell^{-\frac{1}{2} \left( \frac{y}{cx} \right)^2}, \quad (6.2)$$

где  $V_x$  – осевая скорость, м/с;

$c$  – экспериментальная константа, равная 0,082;

$x, y$  – координаты на плоскости, м.

Осевая скорость на расстоянии  $x$  от начального сечения

$$V_x = V_0 \frac{M}{x} \sqrt{F_0}, \quad (6.3)$$

где  $V_0$  – начальная скорость истечения, м/с;

$F_0$  – площадь отверстия истечения, м<sup>2</sup>;

$M$  – аэродинамическая характеристика с

$$M = 6,88 \sqrt{\frac{T_{\text{окр}}}{T_0}} \cdot \sqrt[4]{\xi}. \quad (6.4)$$

Здесь  $T_{\text{окр}}$  – температура окружающего воздуха, К;

$T_0$  – температура в начальном сечении струи, К;

$\xi$  – коэффициент местного сопротивления воздухораспределителя.

3. Количество **избыточного тепла** потока воздуха в поперечном сечении струи неизменно и равно начальному:

$$Q_x = Q_0. \quad (6.5)$$

4. Температура воздуха распределяется в поперечном сечении струи аналогично скорости:

$$\frac{t_y - t_{\text{окр}}}{t_x - t_{\text{окр}}} = e^{-\frac{1}{4} \left( \frac{y}{cx} \right)^2} \quad (6.6)$$

Температуру на оси струи находят по формуле:

$$t_x - t_{\text{окр}} = (t_0 - t_{\text{окр}}) \frac{N}{x} \sqrt{F_0} \quad (6.7)$$

где  $N$  - тепловая характеристика струи

$$N = 5,17 \sqrt{\frac{T_{\text{окр}}}{T_0}} \cdot \frac{1}{\xi}. \quad (6.8)$$

Плоские струи истекают в пространство из длинного *щелевидного* отверстия шириной  $2B$ . Плоская струя, как и компактная, распространяется, перемешиваясь по пути с окружающим воздухом. В каждом сечении устанавливаются характерные профили скорости и избыточной температуры, описываемые уравнениями (6.2) и (6.6).

Для плоских, как и компактных струй, удовлетворяются условия 1 и 3. Отличие состоит в определении аэродинамической и тепловой характеристик, которые для плоской струи равны

$$M = 2,62 \sqrt{\frac{T_{\text{окр}}}{T_0}} \cdot \sqrt[4]{\xi} \quad (6.9)$$

$$N = 2,49 \sqrt{\frac{T_{\text{окр}}}{T_0}} \cdot \sqrt[4]{\frac{1}{\xi}} \quad (6.10)$$

Причем при определении осевой скорости и осевой избыточной температуры по формулам (6.3) и (6.7) вместо  $F_0$  следует подставлять удвоенную ширину выпускного отверстия  $2B$ .

Наличие нагретых источников в помещениях приводит к возникновению около них естественных конвективных потоков. Соприкасающийся с поверхностью воздух нагревается, возникает подъемная сила, под действием которой нагретый воздух поднимается вверх. На смену ему поступает окружающий воздух. В поднимающемся

потоке нагретого воздуха под действием сил внутреннего трения и в результате подмешивания окружающего воздуха формируется распределение скорости и избыточной температуры, *аналогичное приточным* струям. Поэтому такое течение называют конвективной струей.

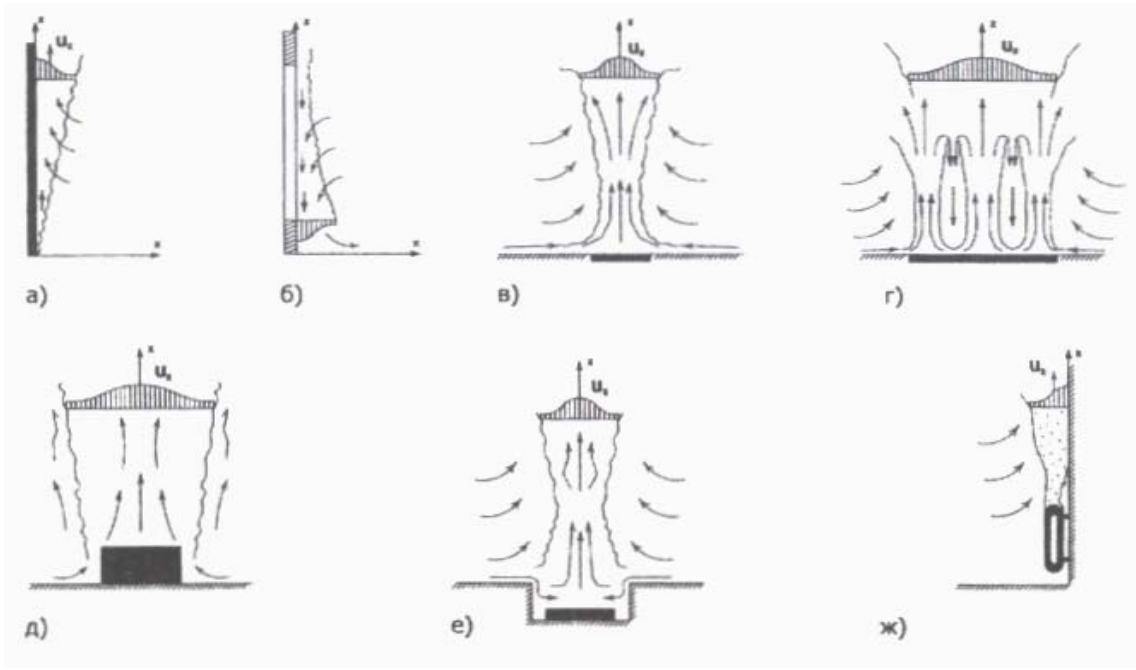
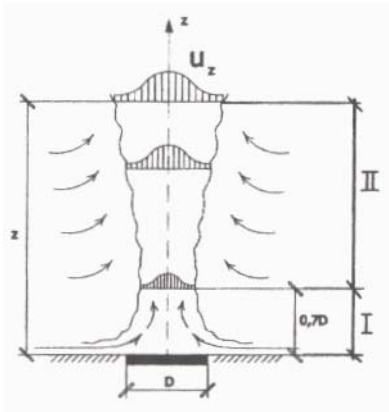


Рис.6.4.Схема формирования конвективных струй

На рис.6.4. представлены схемы формирования конвективных струй около различно расположенных поверхностей: а) у вертикальной нагретой поверхности; б) у вертикальной охлажденной поверхности; в) над компактной или осесимметричной нагретой поверхностью, заподлицо с плоскостью; г) над плоской нагретой поверхностью, заделанной заподлицо с плоскостью; д) над объемной нагретой поверхностью источника е) над нагретой поверхностью, расположенной в углублении; ж) над объемной нагретой поверхностью источника (например, отопительный прибор, расположенный вблизи вертикальной стены).

Конвективные потоки около горизонтальных нагретых поверхностей по аналогии с приточными струями можно рассматривать как состоящие из двух участков: *разгонного* (или формирования) с возрастающей скоростью на оси и *основного* — с убыванием скорости на оси (см.рис.6.5). Разгонный участок состоит из ламинарного подслоя, расположенного непосредственно у нагретой поверхности и пограничного слоя конвективной струи состоящего из отдельных взаимодействующих между собой нагретых струек, сформированных в сплошной поток. В конце участка формирования, характерного максимальной скоростью и некоторой *поджатостью* струи,

составляющей около  $0,7D$ , располагается переходное сечение. Далее расположен основной участок с симметричным относительно осевой линии профилем скоростей и избыточной температуры, характерным для турбулентных струй.



Длина участка формирования составляет для осесимметричных струй  $(1-2)D$ , для плоских  $-(2-2.5)B$ . Здесь  $D$  - диаметр круглого источника или эквивалентный диаметр прямоугольного источника с соотношением сторон  $A/B \leq 3$ ;  $B$  - ширина вытянутого в плане источника.

Рис.6.5.Формирование конвективной струи

Рассмотренные выше закономерности вентиляционных струй относятся к **свободным** струям. В реальных помещениях, как правило, струи бывают **стесненными** ограждениями и оборудованием.

### 6.1.2.Движение воздуха около вытяжных отверстий

Скорость движения воздуха вблизи всасывающего отверстия падает значительно **интенсивнее**, чем у приточного. Это связано с тем, что при всасывании воздух подтекает к отверстию со всех сторон.

Наличие у всасывающих отверстий направляющих и ограничивающих плоскостей позволяет получить большие скорости при одинаковых условиях с обычным отверстием.

Для расчета осевой скорости всасывания  $w_x$  для круглых и прямоугольных отверстий, расположенных в плоскости стены, можно воспользоваться формулами

$$w_x = w_o \left( 1 - \frac{x}{\sqrt{x^2 + R^2}} \right) ; \quad (6.11)$$

$$w_x = w_o \left( \frac{2}{\pi} \operatorname{arctg} \frac{A \times B}{x \sqrt{A^2 + B^2 + x^2}} \right), \quad (6.12)$$

где:

$w_o$  - скорость в сечении вытяжного отверстия, м/с;

$x$  -расстояние от всасывающего отверстия, м ;

$R$  -радиус отверстия, м;

$A$  и  $B$ - половина размеров прямоугольного отверстия, м.

На рис.6.6 представлен спектр всасывания у вытяжного отверстия – ряд кривых, из которых каждая является геометрическим местом точек одинаковых скоростей.

Перпендикулярные линии – линии тока, указывающие направление движения воздуха.

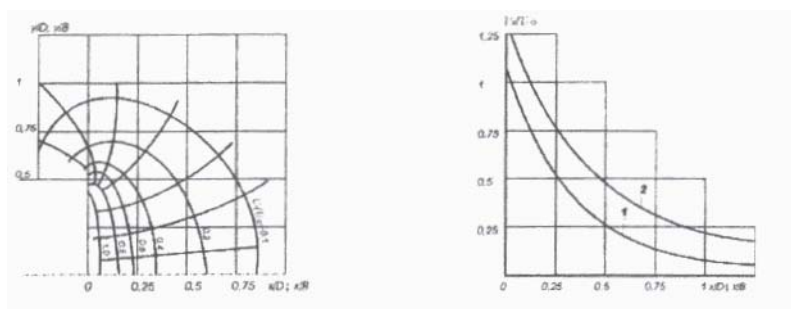


Рис.6.6.Распределение скорости В зоне действия всасывающего отверстия: а) спектр скорости и линии тока; б) изменении относительной осевой скорости у круглого 1 и прямоугольного 2 отверстий

## 6.2.Эффективность

### вентиляционного процесса

Избытки тепла и влаги, выделение токсичных паров и газов, пыли приводят к нарушению нормального состава внутреннего воздуха. Нейтрализацию этих возмущающих воздействий на микроклимат компенсирует удаление из помещения загрязненного и подача в него свежего вентиляционного воздуха, то есть создание **воздухообмена**. Процесс формирования параметров микроклимата помещения с помощью воздухообмена и есть **вентиляционный процесс**.

Вентиляция помещений связана с большой затратой энергии на обработку и перемещение воздуха, что обусловлено малой плотностью и теплоемкостью воздуха. Поэтому очень важно обеспечить эффективное протекание вентиляционного процесса. Под эффективностью в данном случае понимается обеспеченность заданных параметров воздуха в пределах рабочей зоны при минимальной величине воздухообмена.

Эффективность вентиляционного процесса оценивается двумя показателями

1. **Степенью использования** приточного воздуха в помещении, которая численно оценивается:

- коэффициентом воздухообмена по температуре  $t$

$$m_t = \frac{t_{pz} - t_{пр}}{t_{yx} - t_{пр}} ; \quad (6.13)$$

- коэффициентом воздухообмена по концентрации примесей С

$$m_c = \frac{C_{pz} - C_{пр}}{C_{yx} - C_{пр}}. \quad (6.14)$$

2. **Степенью равномерности** распределения скорости (подвижности) и температуры по площади рабочей зоны, которая оценивается:

- коэффициентом неравномерности скорости

$$K_v = \frac{\sigma_v}{V_{pz}};$$

- коэффициентом неравномерности температуры

$$K_t = \frac{\sigma_t}{t_{pz} - t_{стр}},$$

где индексами: "pz" обозначены параметры воздуха в рабочей зоне, "yx" - уходящего воздуха, "пр" - приточного воздуха, "стр" - воздуха в струе;  $\sigma_v$  и  $\sigma_t$  - среднее квадратичное отклонение скорости и температуры в пределах рабочей зоны помещения объемом  $V_{pz}$ .

Достоверное определение коэффициентов  $m_t$  и  $m_v$  имеет важное практическое значение. Эти величины позволяют вычислить температуру и концентрацию вредных *уходящего воздуха*. В свою очередь  $t_{yx}$  и  $C_{yx}$  являются исходными величинами при расчете воздухообмена.

Другой способ определения параметров уходящего воздуха использует понятие **градиента температуры**  $\Delta_t$

$$t_{yx} = t_{pz} + \Delta_t (H - 2). \quad (6.15)$$

Величина градиента зависит от **тепловой напряженности** помещения  $q = \frac{Q_{я}^{изб}}{V}$ ,

где  $Q_{я}^{изб}$  -избытки явного тепла, Вт:

- при  $q < 11.5$  Вт/м<sup>3</sup>,  $\Delta_t < 0.5$  град;
- при  $q = 11.5-23$ ,  $\Delta_t = 0.3-1.2$ ;
- при  $q > 23$ ,  $\Delta_t = 0.8-1.5$ .

Приведенные данные относятся к теплomu периоду года. Для холодного периода в помещениях с незначительными теплоизбытками ( $q < 23$ ) можно считать  $\Delta = 0, t_y = t_{pz}$ .



Рассмотрим идеализированную *схему вентиляционного процесса* в помещении. На рис.6.7.а схема вентиляционного процесса показана в виде условного пути приточного воздуха в помещении, а на рис.6.7.б - в виде канала с *равномерно* распределенным по длине выделением газовой вредности. Движение приточного воздуха по каналу моделирует вентиляционный процесс ассимиляции вредности.

Для того, чтобы найти распределение концентрации вредности по длине канала составим балансовое уравнение для элементарного объема размером  $\partial x$  в стационарных условиях (см.рис.6.7.б)

$$\bar{M}\partial x = L\partial C, \quad (6.16)$$

где  $\bar{M}$  - удельное, на 1 м длины канала, выделение вредности в мг/чм.

Интегрирование уравнения баланса (6.16) по  $x$  в пределах от 0 до  $x$  и по  $C$  в пределах от  $C_{пр}$  до  $C$  дает *линейную зависимость  $C$  от  $x$*

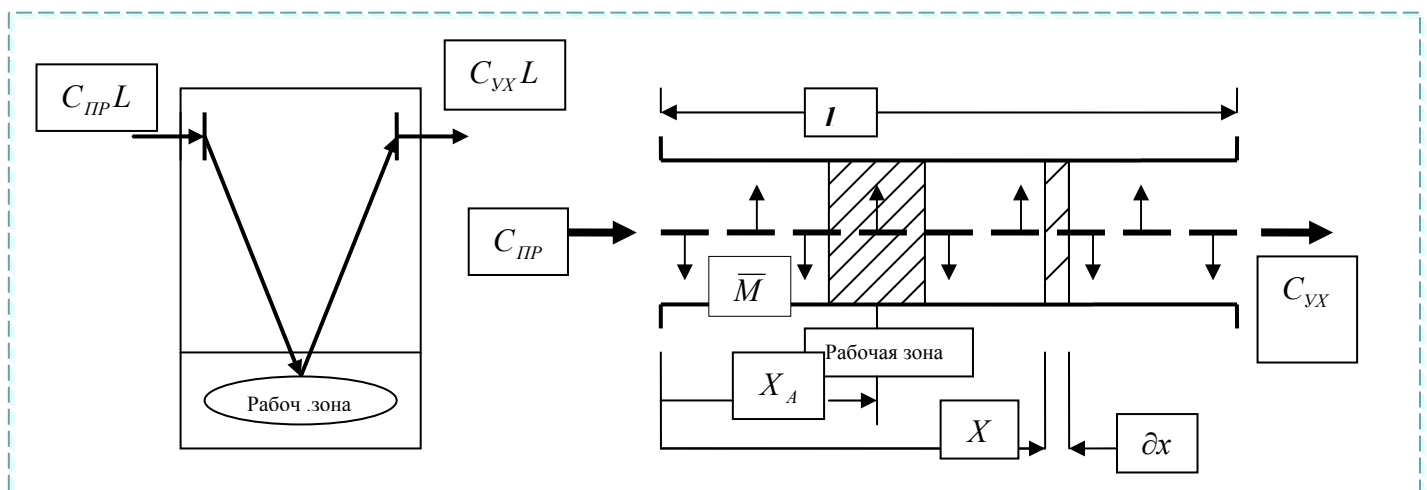
$$C = C_{пр} + \frac{\bar{M}}{L}x. \quad (6.17)$$

Задача организации процесса состоит в обеспечении заданной концентрации  $C_{рз}$  в пределах рабочей зоны. Возможны три случая организации воздухообмена:

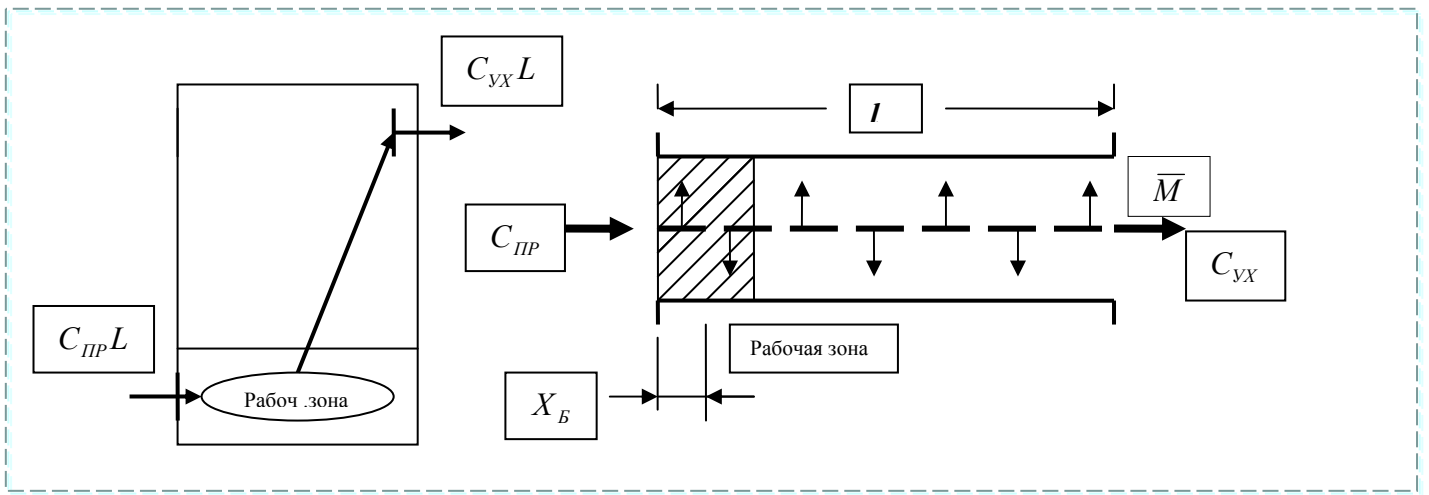
- А. Подача и удаление воздуха из верхней зоны;
- Б. Подача воздуха в рабочую зону и удаление из верхней зоны;
- В. Подача воздуха из верхней зоны, удаление- из рабочей зоны.

Как видно из рис.6.7, воздух проходит разный путь  $l$  и путь до рабочей зоны  $X_{рз}$ , ассимилируя по пути вредность. Полная разность концентрации  $\Delta C = C_{yx} - C_{пр}$  в мг/м<sup>3</sup> определяется в соответствии с (6.17) как отношение

#### Вариант А



#### Вариант Б



Вариант В

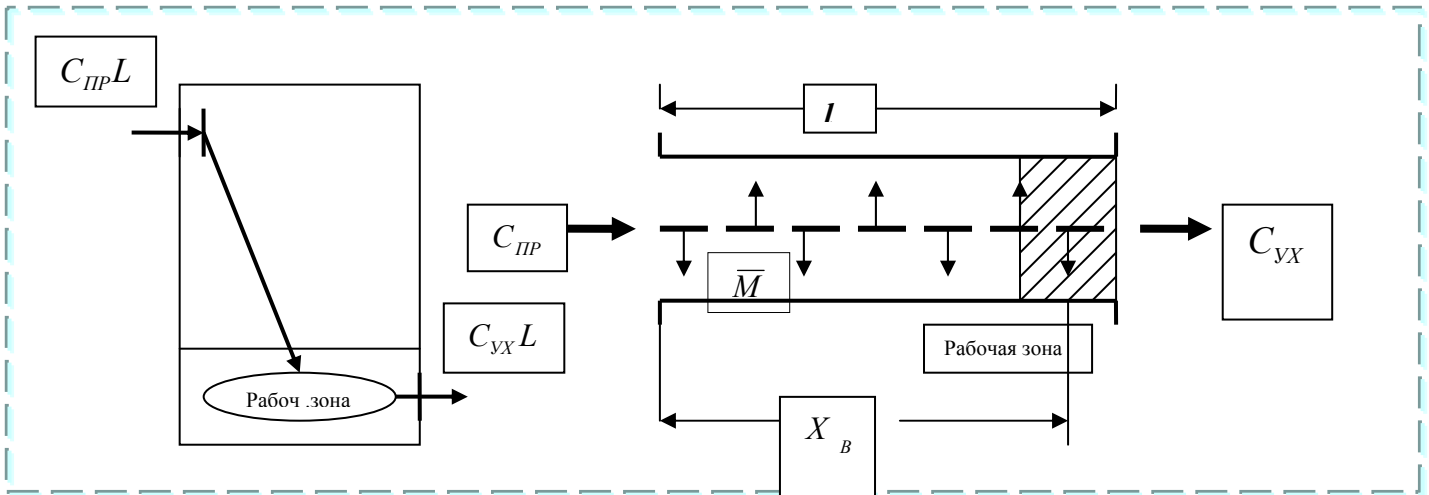


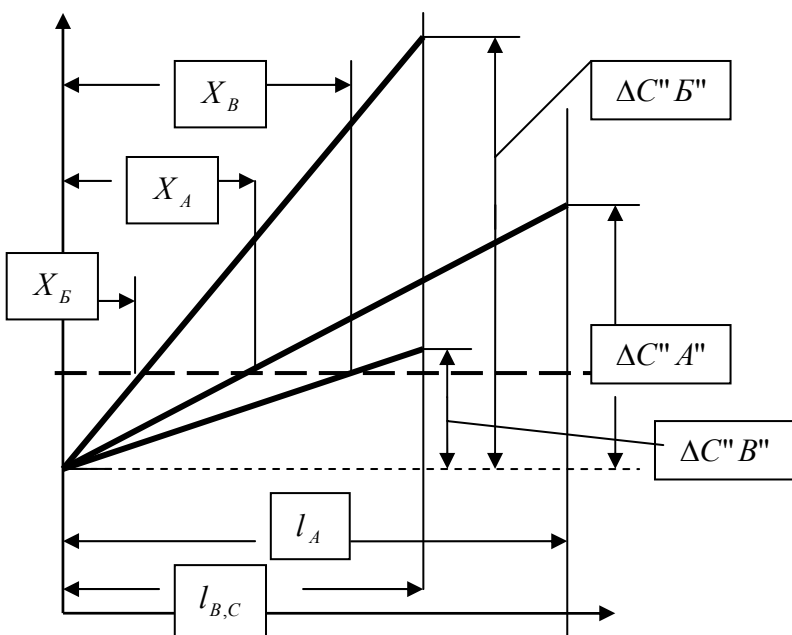
Рис.8.2.а

Рис.8.2.б

Рис.6.7.Схематическое представление вентиляционного процесса:

а) в виде движения воздуха в помещении; б) в виде движения воздуха в канале с равномерно распределенной вредностью

Рис.6.8. Диаграмма величины перепада концентрации вредности при разных способах организации вентиляционного процесса



массы вредности  $M$  мг/ч к расходу воздуха  $L$  в м<sup>3</sup>/ч

$$\Delta C = \frac{M}{L}, \quad (6.18)$$

На рис.6.8 показаны графики изменения концентрации вредности по пути движения. Концентрация вредности в приточном воздухе одинаковая для всех вариантов. Из графиков видно, что для обеспечения концентрации в рабочей зоне **вариант «Б»** соответствует **наибольшей разности концентрации  $\Delta C$** , у варианта «А» величина  $\Delta C$  меньше, а самый малый перепад  $\Delta C$  у варианта «В».

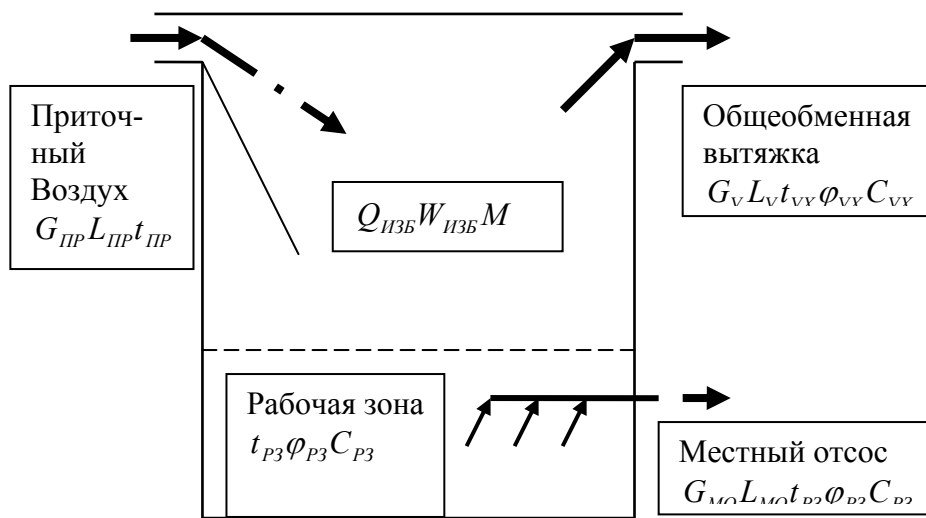
Из сказанного следует, что вариант подачи воздуха в рабочую зону и удаления из верхней зоны требует **наименьшего расхода воздуха**, при подаче и удалении воздуха из верхней зоны требуемый расход воздуха возрастает, и наибольший расход воздуха соответствует удалению воздуха из рабочей зоны при подаче в верхнюю зону. Изложенные представления о вентиляционном процессе при ассимиляции газовых вредностей справедливы также и для процесса ассимиляции системой вентиляции избыточного тепла и влаги. Для этих случаев диаграмма на рис.6.8 будет построена точно также для температуры и влажности воздуха.

Однако, в системе кондиционирования температура приточного воздуха может быть произвольной, что может внести некоторые коррективы в представления о вентиляционном процессе.

### 6.3. Определение воздухообмена в помещении

Исходными для определения воздухообмена являются величины тепловой, влажностной и газовой нагрузки на систему вентиляции, а определяющим -распределение температуры и концентрации вредностей в объеме помещения. В значительной мере это относится к температуре и концентрации уходящего воздуха.

В помещении может иметь место сочетание разных схем вентиляционного процесса. Рассмотрим одну из типовых схем организации воздухообмена, представленную на рис.6.9 Схема включает общеобменный приток в вытяжку в верхней зоне и местный отсос из рабочей зоны.



Рисб.9. К составлению балансовых уравнений воздухообмена в помещении

Воздухообмен определяется из уравнений баланса по теплу, влаге и газовым вредностям.

**Баланс по явному теплу** имеет вид

$$G_{PP}ct_{PP} + Q_{Я}^{ИЗБ} = G_{МО}ct_{PЗ} + G_{V}ct_{VХ} . \quad (6.19)$$

Уравнение баланса по явному теплу дополним уравнением баланса по воздуху

$$G_{PP} = G_{V} + G_{МО} \quad (6.20)$$

В балансовых уравнениях две неизвестных :  $G_{PP}, G_{V}$ . Расход воздуха в местном отсосе  $G_{МО}$  в кг/ч определяется заранее

$$G_{МО} = 3600\rho F_{МО}V_{МО} , \text{ кг/ч.} \quad (6.21)$$

где:

$F_{МО}$  - площадь рабочего проема местного отсоса, м<sup>2</sup>;

$V_{МО}$  - скорость воздуха в проеме, м/с; зависит от вида местного отсоса и удаляемой вредности в местном отсосе.

Совместное решение уравнений (6.19) и (6.20) позволяет определить искомую величину  $G_{V}$ , кг/ч

$$G_{V} = \frac{Q_{Я}^{ИЗБ} - G_{МО}c(t_{PЗ} - t_{PP})}{c(t_{VХ} - t_{PP})} \quad (6.22)$$

Величина  $G_{PP}$  определяется из уравнения (6.20). Аналогично находят величины расхода воздуха из уравнений баланса влаги и полного тепла. Разница состоит лишь в том, что в уравнение баланса влаги входят соответствующие значения влагосодержа-

ния воздуха  $d$  в г/кг, а в уравнение баланса по полному теплу – соответствующие значения теплосодержания воздуха  $I$  в кДж/кг

$$G_{\text{ПР}}d_{\text{ПР}} + W = G_{\text{МО}}d_{\text{МО}} + G_{\text{В}}d_{\text{В}}; \quad (6.23)$$

$$G_{\text{ПР}}I_{\text{ПР}} + Q_{\text{П}}^{\text{ИЗБ}} = G_{\text{МО}}I_{\text{МО}} + G_{\text{В}}I_{\text{В}}. \quad (6.24)$$

Балансовые уравнения (6.23) и (6.24) написаны в традиционных символах. Корректнее следовало бы подставить в уравнения вместо избытков явного и полного тепла  $Q_{\text{Я}}^{\text{ИЗБ}}, Q_{\text{П}}^{\text{ИЗБ}}$  максимальные величины **тепловой нагрузки** на систему по явному и полному теплу  $Q_{\text{С.Я}}^{\text{М}}, Q_{\text{С.П}}^{\text{М}}$ .

Вообще нет надобности в составлении балансов одновременно по явному, полному теплу и влаге. Можно показать, что результат при расчете воздухообмена должен быть одинаков для всех трех случаев. Расхождения в практических расчетах объясняются лишь их неточностью.

Воздухообмен из условия ассимиляции газовой вредности определяется из для каждой « $i$ -той» вредности по формуле

$$L_i = \frac{M_i}{C_{\text{ВХ}} - C_{\text{ПР}}}, \quad \text{м}^3/\text{ч}. \quad (6.25)$$

Концентрация вредности в уходящем воздухе равной предельно допустимой концентрации вредного вещества в воздухе рабочей зоны. В свою очередь, концентрация вредности в **приточном** воздухе не должна превышать 0.3 от ПДК рабочей зоны.

При одновременном выделении в рабочую зону помещения нескольких вредностей, не обладающих однонаправленностью токсикологического воздействия на человека, в качестве расчетной величины принимается наибольшая из полученных по формуле (6.25).

Вещества **однонаправленного** действия близки по своему химическому составу, например различные кислоты, различные спирты, различные щелочи, различные ароматические углеводороды (толуол и ксилол, бензол и толуол) и т.д. При одновременном поступлении в рабочую зону помещения нескольких подобных веществ расчетный воздухообмен определяется суммированием величин, полученных по формуле (6.25) для каждого вещества.

В помещениях вспомогательного назначения воздухообмен принято рассчитывать по кратности. **Кратность воздухообмена**  $n$  показывает, сколько раз в течение часа вентиляционный воздух заменяет воздух в объеме помещения

$$n = \frac{L}{V}, \quad (6.26)$$

L - расход приточного воздуха, м<sup>3</sup>/ч;

V - объем помещения, м<sup>3</sup>.

Кратность принимается со знаком «плюс», что означает приток воздуха, и со знаком «минус» - для вытяжки.

Одним из важных показателей воздухообмена в помещении служит **санитарная норма**, то есть минимально допустимое количество наружного воздуха, которое необходимо подавать в помещение. Санитарная норма устанавливается для одного человека и равна при постоянном пребывании в помещении 60 м<sup>3</sup>/ч и при временном (менее 2 часов) пребывании -20 м<sup>3</sup>/ч.

Санитарная норма служит не только основным санитарно-гигиеническим показателем, но и представляется важным **экономическим параметром**, который определяет минимально неизбежные расходы на обеспечение микроклимата помещения. В идеале надо стремиться к доведению требуемого воздухообмена, который устанавливается из условия ассимиляции тепло-влагоизбытков, до минимально необходимого, то есть - до санитарной нормы. Это достигается использованием в здании возможно полного **комплекса мер по снижению тепловой нагрузки** и согласованной работой систем отопления-охлаждения и вентиляции.

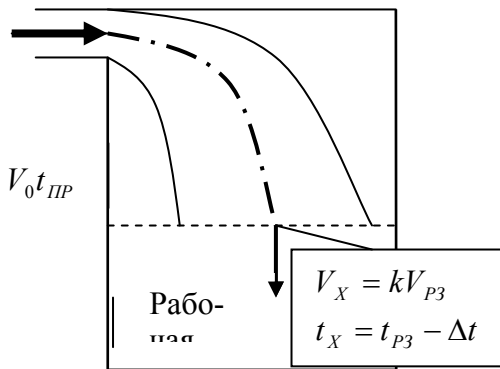
При определении расчетного воздухообмена системами кондиционирования воздуха исходной величиной является температура приточного воздуха. С точки зрения минимизации расхода приточного воздуха желательно принимать **минимально возможную температуру**. Ограничение минимального значения температуры воздуха связано с **воздухораспределением**.

Температура воздуха в струе на входе в рабочую зону не должна существенно отличаться от температуры рабочей зоны ( см. рис.6.10). Задача выбора воздухообмена усложняется еще и тем, что скорость воздуха в струе не может сильно превышать подвижность в рабочей зоне. Приведенные на рис.6.10 значения корректирующих величин k и  $\Delta t$  нормируются.

Таким образом, задача определения расхода воздуха становится неопределенной и должна решаться последовательным приближением и на основе расчета воздухорас-

пределителей. Практическое решение задачи состоит в использовании рекомендуемого значения температуры приточного воздуха.

Воздухообмен обычно принято определять из рассмотрения расчетного теплого, холодного, а иногда и переходного периодов. Чаще всего за расчетный принимают расход воздуха для **теплого периода** года. Это представляется обоснованным, так как



именно теплый период года наиболее напряженный с точки зрения обеспечения требуемых параметров приточного воздуха, что связано с охлаждением и осушкой наружного воздуха. Если расход воздуха остается неизменным в течение года, то для холодного периода года следует определить требуемую температуру приточного воздуха.

Рис.6.10 К определению

Для этого надо составить баланс по полному

условий входа струи в рабочую зону

теплу в помещении для холодного периода

года, например подстановкой в уравнение (6.24) соот-

ветствующих значений теплосодержания и нагрузки на систему по полному теплу.

Рассмотренный случай относится к так называемому **качественному** регулированию системы, когда расход воздуха остается неизменным, а меняется температура приточного воздуха. Подобное регулирование осуществляется в течение всего годового цикла эксплуатации системы.

С учетом энергосбережения более целесообразным представляется **количественное** регулирование, основанное на уменьшении воздухообмена. Возможность уменьшения расхода приточного воздуха возникает в годовом цикле по мере снижения холодильной нагрузки на систему при переходе от расчетного теплого периода к расчетному холодному.

Что касается температуры приточного воздуха, желательно чтобы ее значение приближалось к температуре воздуха рабочей зоны, что соответствует равенству тепловой нагрузки на систему нулю.

В этом случае система вентиляции или кондиционирования воздуха не выступает в роли системы отопления-охлаждения, а выполняет свое основное назначение. При этом воздухообмен может сократиться до минимально допустимого и не возникает никаких проблем с воздухораспределением. Поддержание нулевого значения те-

пловой нагрузки на систему возлагается на регулирование параллельной системы отопления.

#### 6.4. Нестационарный вентиляционный процесс

Вентиляционный процесс ассимиляции газовых примесей в общем случае носит нестационарный характер, который обусловлен наличием *емкости – объема* помещения. Вскрытие характера нестационарности и временных характеристик процесса позволяет решать различные практические задачи. К числу их относится задача аварийной вентиляции. *Аварийная вентиляция* предназначена для ликвидации ситуации, когда помещение внезапно наполняется большим количеством вредных или взрывоопасных газов или паров. Одним из случаев аварийной вентиляции является противодымная вентиляция, которой оборудуются практически все здания.

Помимо задачи расчета аварийной вентиляции, анализ нестационарности вентиляционного процесса позволяет, например, подойти к решению задачи энергосберегающего способа регулирования систем вентиляции.

Постановка задачи нестационарного вентиляционного процесса основана на уравнении баланса газовой вредности в помещении в дифференциальной форме и соответствует *модели с сосредоточенными* параметрами. Подобная задача упоминалась в разделе 2.2.3.

Уравнение баланса вредности (см. формулу 2.10) включает поступление и расход вредности за бесконечно малый промежуток времени  $d\tau$ . При этом дисбаланс вредности вызывает изменение концентрации:

$$Md\tau + LC_{np}d\tau - LCd\tau = VdC \quad (6.26)$$

Интегрирование уравнения баланса по времени от 0 до  $\tau$  и по концентрации от  $C_0$  до  $C$  позволяет получить решение относительно концентрации вредности  $C$ . При *бездействии вентиляции*, когда  $L=0$ , решение имеет вид

$$C = C_0 + \frac{M}{V}\tau \quad (6.27)$$

Из решения (6.27) видно, при отсутствии вентиляции в помещении имеет место *линейный рост* концентрации во времени (см. рис.6.11,а). Решение уравнения баланса при воздухообмене в помещении в объеме  $L$  в м<sup>3</sup>/ч имеет вид



$$C = \left(C_{\text{пр}} + \frac{M}{L}\right) - \left[\left(C_{\text{пр}} + \frac{M}{L}\right) - C_0\right] \exp\left(-\frac{L}{V} \tau\right) \quad (6.28)$$

Как видно из (6.28), при вентилировании помещения концентрация вредности в помещении *снижается по экспоненте*, от начальной величины  $C_0$  до минимального значения что иллюстрирует рис.6.11,б. В данном случае минимальное

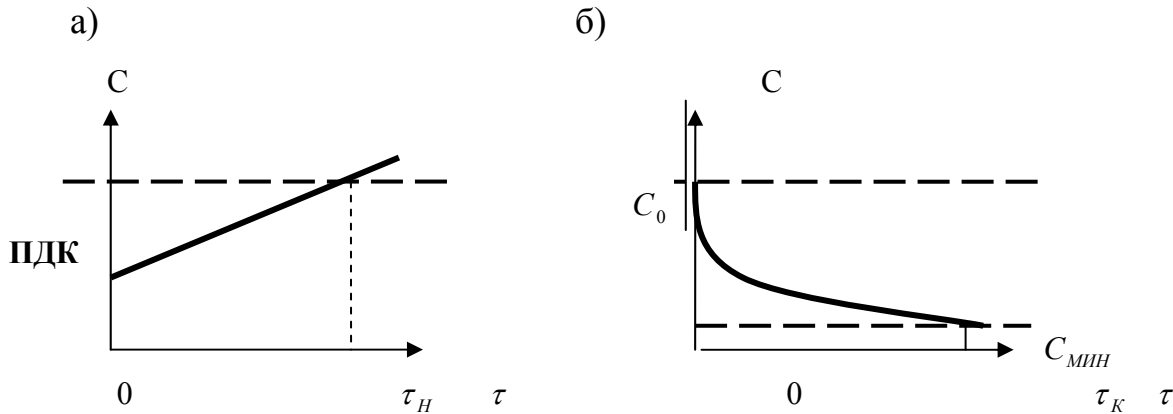


Рис.6.11.Характер изменения концентрации вредности во времени: а) при отсутствии вентиляции; б)при действии вентиляции

значение соответствует стационарным условиям ( $\tau \rightarrow \infty$ ):  $C = C_{\text{пр}} + M/L$ .

На рис.6.11,а показано, что через некоторое время  $\tau_H$  после начала накопления вредности в помещении концентрация достигает предельно допустимой величины. Начиная с этого момента, должна включаться вентиляция, которая понизит концентрацию до минимального значения. Подобный режим работы системы является периодически повторяющимся и называется прерывистым или *периодическим*. Подобный режим иллюстрирует рис.6.12.

На рис.6.11,б и 6.12 показано время конца периода вентилирования  $\tau_K$ . Строго говоря, экспонента асимптотически приближается к оси и точки пересечения кривых не существует. Причем, при *аргументе* экспоненты в формуле, *равном 3*, величина функции становится равной 0.05. В практических расчетах 5%-ая погрешность допустима и можно считать,  $C = C_{\text{мин}}$ .

Равенство аргумента  $L/V \tau = 3$  трем означает, что продолжительность полного проветривания помещения в ч можно определить по формуле

$$\Delta \tau = \frac{3}{n} \quad (6.29)$$

где n-кратность воздухообмена (см.формулу (6.26)).

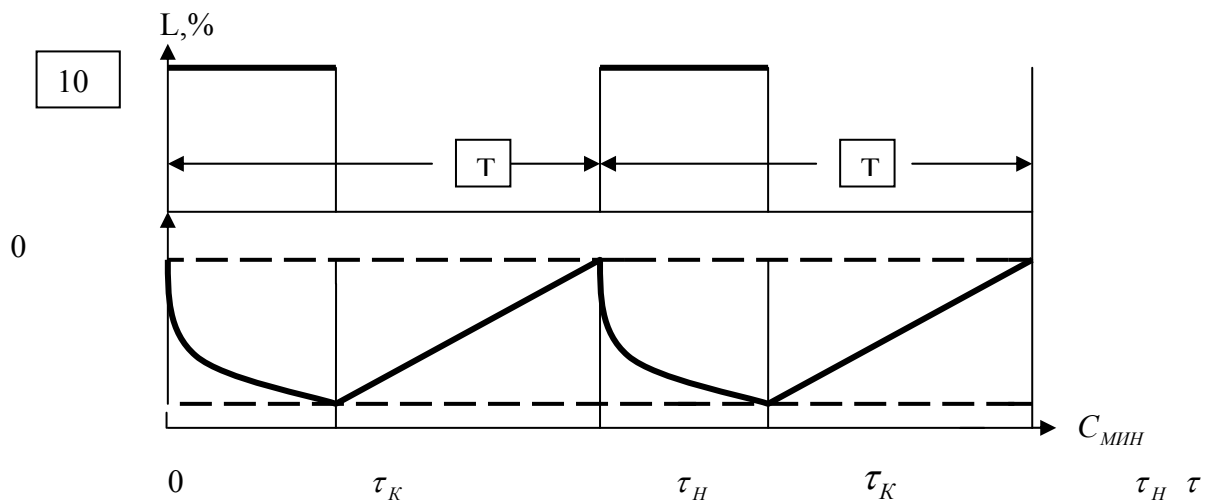


Рис.6.12. Режим периодической вентиляции: L-расход воздуха, %; T- период,ч

Равенство (6.29) означает, что при кратности воздухообмена, равной например 1, время проветривания помещения составляет 3 ч., а при кратности - 10 время проветривания составит 0.3 ч. и например или 18 мин.

Возвращаясь к режиму периодической вентиляции отметим, что эффект от его применения состоит в сокращении общего времени работы системы. Наиболее целесообразен этот способ регулирования в помещениях большого объема при переменном и существенно неравномерном выделении вредности.

### **Вопросы для самопроверки.**

11. Что называется струей?
12. Приведите классификацию вентиляционных струй в помещении.
13. Назовите основные характеристики свободной осесимметричной изотермической струи.
14. При каких условиях истечения струя становится плоской, конической?
15. Что называют воздушным фонтаном?
16. Из каких предпосылок исходят при рассмотрении закономерностей турбулентных струй?
17. По какому закону изменяется скорость воздуха в поперечном сечении струи?
18. По какому закону изменяются осевые значения скорости и температуры воздуха?
19. Для чего используют аэродинамическую (кинематическую)  $M$  и тепловую  $N$  характеристики струи?
20. В каких условиях формируются конвективные струи?
21. Каковы закономерности движения воздуха около вытяжных отверстий?
22. Для чего нужен воздухообмен в помещении?
23. Что понимается под вентиляционным процессом?
24. Какими способами определяют параметры уходящего воздуха в помещении?

25. *Что такое тепловая напряженность помещения?*
26. *Какой способ организации воздухообмена является наиболее эффективным?*
27. *Какие величины составляют балансовые уравнения вредностей в помещении?*
28. *Как определяется расчетный воздухообмен из условия ассимиляции вредностей?*
29. *Что понимается под однонаправленными вредностями?*
30. *Что показывает кратность воздухообмена в помещении?*
31. *Какие ограничения накладываются на температуру и скорость приточного воздуха и почему?*
32. *В чем принцип действия аварийной вентиляции?*
33. *По какому закону происходит изменение концентрации вредности в воздухе помещения при работе и бездействии вентиляции?*
34. *В чем принцип действия периодической или прерывистой вентиляции?*
35. *Как определить время проветривания помещения?*

### Литература к 6 разделу

- 6.1. Богословский В.Н., Новожилов В.И., Симаков Б.Д., Титов В.П. Отопление и вентиляция. Ч. 2. Вентиляция. М., Стройиздат, 1976.
- 6.2. Шепелев И.А. Аэродинамика воздушных потоков в помещении. М.-Стройиздат, 1978
- 6.3. Гримитлин М.И. Распределение воздуха в помещениях. СПб., 1994.
- 6.4. Авдеева Т.П. Воздухораспределение динамически неустойчивыми потоками. Диссертация на соискание ученой степени доктора технических наук СПбГАСУ. СПб., 2001.
- 6.5. Полосин И.И., Новосильцев Б.П., Шершнева В.Н. Теоретические основы создания микроклимата в помещении. Изд. ВГАСУ, Воронеж, 2005.
- 6.6. Рымкевич А.А. Системный анализ оптимизации общественной вентиляции и кондиционирования воздуха. М., Стройиздат, 1990.
- 6.7. Успенская Л.Б. Математическая статистика в вентиляционной технике. М., Стройиздат, 1980.
- 6.8. Кувшинов Ю.Я., Ткаченко Н.В. Сокращение энергопотребления на вентиляцию и кондиционирование воздуха. Журнал «Водоснабжение и санитарная техника». 1989, № 1.

## 7. Затраты энергии на обеспечение микроклимата в здании

Особенность систем обеспечения микроклимата состоит в том, что они расходуют большое количество *энергоресурсов*, в том числе тепловую и электрическую энергию и водопроводную воду.

Количественная оценка энергетической эффективности средств обеспечения микроклимата исходит из величины суммарного годового расхода энергии системами. *Годовой расход энергии* представляется наиболее объективным энергетическим показателем, так как именно в годовом цикле в полной мере проявляются все режимы потребления энергии.

В течение года происходит изменение тепловой нагрузки на системы отопления-охлаждения и вентиляции, которые обусловлены годовым ходом параметров наружной среды и сезонной сменой параметров микроклимата. Принципиально можно выделить *два вида* расхода энергии. Первый обусловлен стабилизацией температурных условий в помещении (расход энергии на отопление и охлаждение), второй – связан с термодинамической обработкой воздуха в установках вентиляции и кондиционирования.

### 7.1. Годовой расход энергии на отопление и охлаждение

*Годовой расход энергии на отопление-охлаждение* определяется интегрированием во времени суток и года соответствующих функций времени нагрузки на системы

$$Q^{ГОД} = M \int_{\Delta\tau} Q_C d\tau, \quad (7.1)$$

где:  $\Delta\tau$  - период потребления энергии, суток; М- продолжительность суточной работы системы с учетом числа рабочих дней в неделю, ч.

Подстановка в (7.1) величины нагрузки, средней за время суточной работы, позволяет упростить задачу, избежав рассмотрения внутрисуточного изменения нагрузки. В качестве примера на рис.7.1 показана функция изменения во времени года тепловой нагрузки на систему отопления-охлаждения.

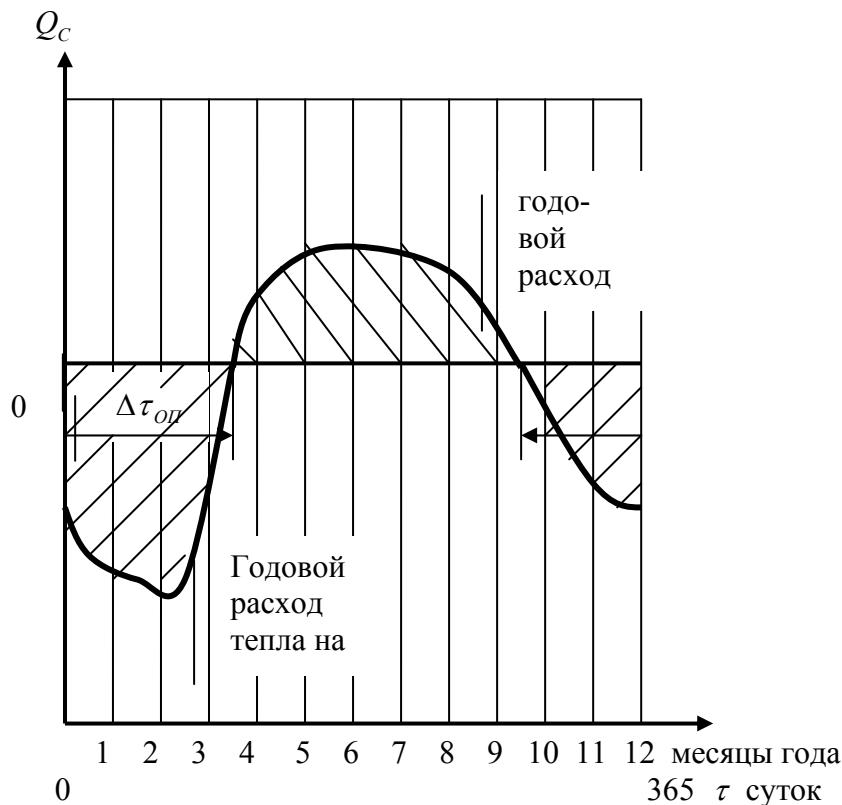


Рис.7.1. Пример годового изменения средней за время работы нагрузки на систему отопления-охлаждения

Дата начала и окончания **отопительного периода** соответствует точкам пересечения линии тепловой нагрузки с нулевой ординатой. При этом площадь, ограниченная кривой  $Q_C$  и лежащая ниже нулевой ординаты, соответствует годовому расходу тепла на отопление, а площадь под кривой выше нулевой линии – соответствует годовому расходу холода на охлаждение.

Следует иметь в виду, что расход холода – это не расход искусственного холода, который потребляется для охлаждения помещения только в наиболее жаркую часть года. Остальное время охладительного периода возможно охлаждение помещения за

счет «*естественного холода*» при относительно низкой температуре наружного воздуха, особенно в ночное время.

Как видно из приведенного примера, продолжительность отопительного и охлаждающего периодов зависит от характера изменения тепловой нагрузки и поэтому индивидуальна для каждого помещения. При централизованном теплоснабжении дата конца отопительного периода может быть разной (при наличии индивидуального регулирования системы отопления), но дата начала отопительного сезона одна для всех зданий.

Нормативный отопительный период в нашей стране определяется как период с устойчивой среднесуточной температурой ниже +8 град. В справочных данных продолжительность отопительного периода и годовой расход тепла на отопление приводятся по средним многолетним климатологическим данным. В отдельные годы параметры отопительного периода не совпадают с средними многолетними. Так, в условиях Москвы отклонение числа градусосуток отопительного периода от среднего достигает в отдельные годы от -26% до +20%.

Связь величины отклонения годового расхода от среднего с частотой отклонения устанавливается коэффициентом *обеспеченности годового расхода*  $K_{об}$ . Расчет расхода тепла с заданной обеспеченностью состоит в интегрировании соответствующих кривых годового хода тепловой нагрузки на систему с заданной обеспеченностью.

При интегрировании следует учитывать *асинхронность* распределения обеспеченности в отдельные месяцы отопительного периода. Это обстоятельство связано с тем, что появление в году или его части месяцев с одинаковой обеспеченностью параметров климата практически невероятно. Так, из рис.7.2 видно, что функция распределения суммы градусосуток за отопительный период, построенная по климатологическим данным за отдельные годы (линия 2), существенно отличается от функции распределения (линия 1), построенной интегрированием кривых годового хода температуры наружного воздуха с одинаковой обеспеченностью во всех месяцах отопительного периода.

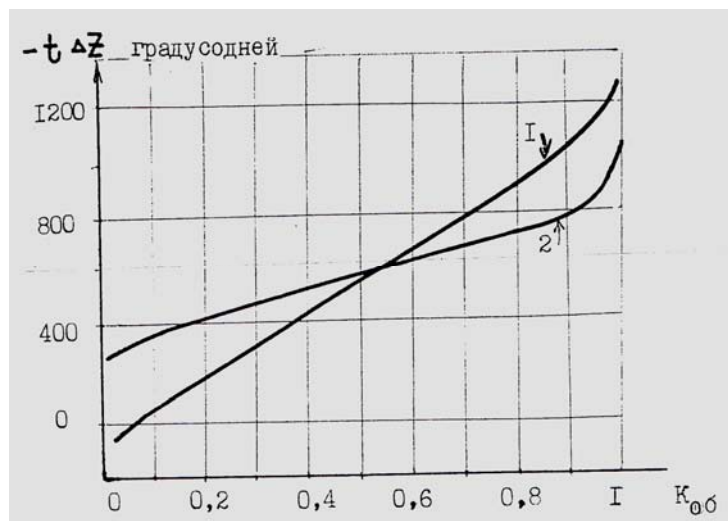


Рис.7.2.Сопоставление функций распределения числа градусосуток отопительного периода в Москве

## 7.2.Годовой расход энергии на вентиляцию

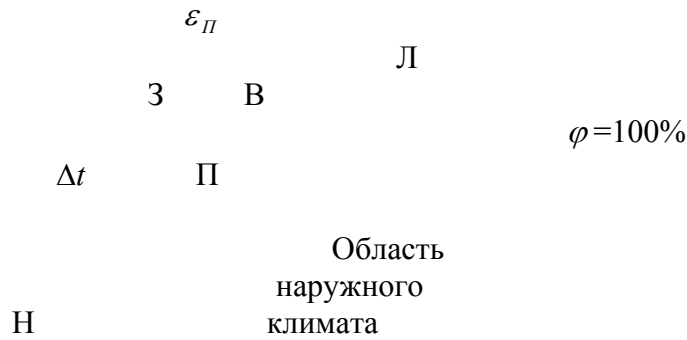
Вторая часть общего расхода энергии на обеспечение микроклимата связана с **тепловой обработкой приточного воздуха**. Существует многообразие схем обработки воздуха, выделим общие принципы определения годового расхода энергии на нагрев и охлаждение наружного воздуха.

Исходным для определения границ режимов нагрева и охлаждения вентиляционного воздуха является поле параметров внутреннего воздуха. Такое поле «В» (см.рис.7.3) имеет вид четырехугольника и ограничено расчетными значениями температуры  $t_B$  и относительной влажности  $\varphi_B$  для теплого и холодного периодов года. Правая верхняя вершина поля –**расчетное** сочетание параметров для теплого (летнего) периода «Л», а левая нижняя вершина –для холодного (зимнего) периодов года «З».

Помимо поля внутренних параметров, для анализа энергопотребления следует рассмотреть поле параметров наружного воздуха «Н». Поле, изображенное на рис.7.3, представляет собой сочетание температуры  $t_H$  и относительной влажности  $\varphi_H$  наружного воздуха, наблюдавшееся в метеосети рассматриваемой местности. Поле ограничено линией, называемой границей наружного климата. Такое поле аналогично  $t-\varphi$  диаграмме (см.рис.4.12), отличие в том, что  $t-\varphi$  диаграмма -это метеоданные, систематизированные по повторяемости.



## Граница климата



d

Рис.7.3. Поля внутреннего, приточного и наружного воздуха в I-d диаграмме

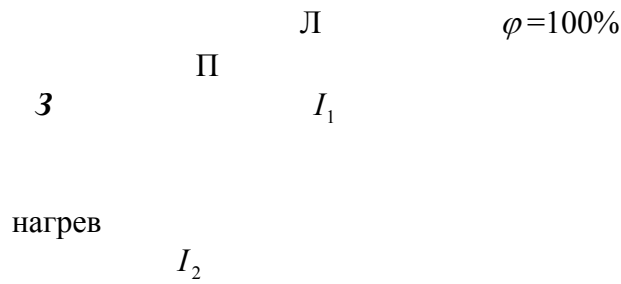
Наложим поле внутренних параметров «В» на поле наружных параметров «Н». Проведем через вершины поля «В» линии **тепловлажностного отношения** в помещении  $\varepsilon_{II}$ . Отложив на линиях  $\varepsilon_{II}$  рекомендуемую разность температуры внутреннего и приточного воздуха, получим поле требуемых параметров приточного воздуха «П».

Положение линий постоянного теплосодержания, проходящих через вершины поля «П», и определяет **границы режимов** энергопотребления на обработку наружного воздуха (см.рис.7.4).

Область параметров наружного воздуха, лежащая выше изоэнтальпы  $I_1$  соответствует **режиму охлаждения** наружного воздуха. При  $I_2 \leq I_H \leq I_1$  система находится в **переходном режиме**, ни тепло, ни холод не потребляются. В области параметров наружного воздуха, лежащих ниже линии  $I_1$ , система работает в **режиме нагрева** наружного воздуха.







d

Рис.7.4. К определению зоны охлаждения и нагрева наружного воздуха

На рис.7.5 изображен пример годового хода теплосодержания наружного воздуха  $I_{H,m}$ , среднего за рабочее время системы вентиляции или кондиционирования воздуха. На графике годового хода показаны линии

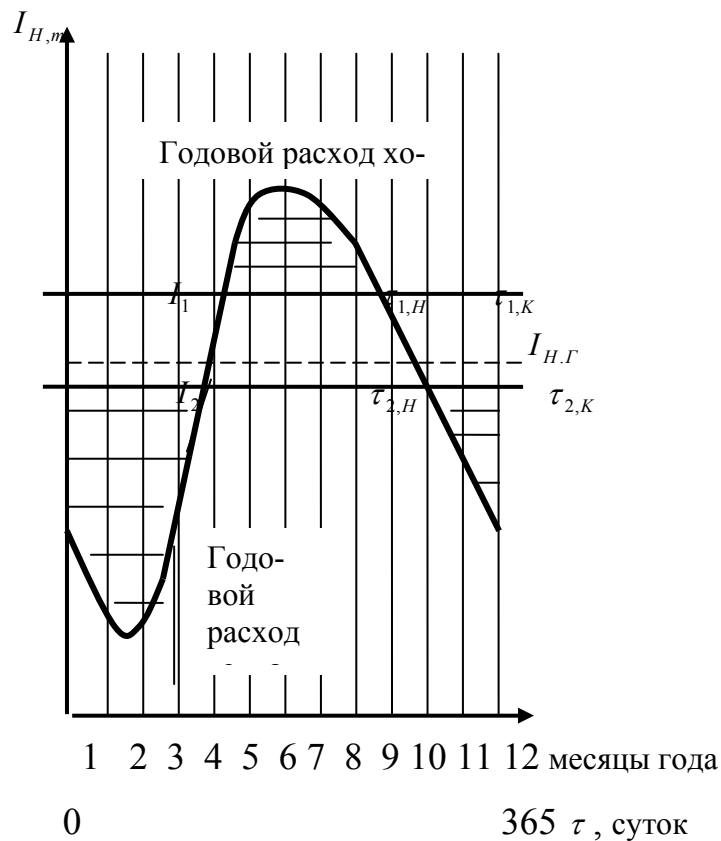


Рис.7.5. К определению годового расхода энергии на вентиляцию

$I_1, I_2$  которые ограничивают область годового расхода холода и тепла на обработку наружного воздуха. Пресечение линии  $I_1$  с линией теплосодержания наружного воздуха определяет **даты начала и конца** периода охлаждения  $\tau_{1,H}, \tau_{1,K}$ . При этом годовой расход холода на охлаждение наружного воздуха определяется по формуле

$$Q_X^{200} = M \int_{\tau_{1H}}^{\tau_{1K}} G_H (I_{H,m} - I_1) d\tau \quad (7.2)$$

где  $G_H$  -расход наружного воздуха, кг/ч.

Пересечение линии  $I_2$  с линией  $I_{H,m}$  дает **даты начала и конца** периода нагрева наружного воздуха  $\tau_{2,H}, \tau_{2,K}$  Годовой расход тепла на нагрев наружного воздуха равен

$$Q_T^{ГОД} = M \int_{\tau_{2H}}^{\tau_{2K}} G_H (I_2 - I_{H,m}) d\tau \quad (7.3)$$

В рассмотренном примере в качестве климатологической информации принят годовой ход **средней за рабочее время** энтальпии наружного воздуха. Использование информации в таком виде упрощает проведение расчетов годового расхода, иначе пришлось бы использовать кривые годового хода теплосодержания для каждого часа работы системы  $I_{H,\tau}$  и, проведя с ними все описанные выше действия, суммировать результаты.

### **Вопросы для самопроверки.**

1. Какой показатель служит для объективной оценки энергетической эффективности средств обеспечения микроклимата?
2. Из каких частей состоит годовой расход энергии на обеспечение микроклимата?
3. Как определяется продолжительность отопительного и охлаждающего периодов и годовой расход тепла или холода?
4. С каким фактором связано понятие распределенности годового расхода тепла на отопление в отдельные годы?
5. Как определить годовой расход тепла на отопление с учетом обеспеченности?
6. Каким образом определяются зоны энергопотребления на обработку вентиляционного воздуха?
7. Какие величины теплосодержания воздуха, определяющие зоны потребления холода и тепла на обработку вентиляционного воздуха?
8. Чем характерен переходный период энергопотребления системами обеспечения микроклимата?
9. Как определяется годовой расход тепла и холода на обработку воздуха?

## Литература к 7 разделу

- 7.1. Пособие к МГСН 2.01099. Энергосбережение в зданиях. Вып.1. Москомархитектура, 2000.
- 7.2. Богуславский Л.Д. Снижение расхода энергии при работе систем отопления, вентиляции и кондиционирования воздуха. М., Стройиздат, 1982.
- 7.3. Табунщиков Ю.А., Бродач М.М., Шилкин Н.В. Энергоэффективные здания. М., Издательство АВОК-ПРЕСС, 2003
- 7.4. Г.П.Васильев, Теплохолодоснабжение зданий и сооружений с использованием низ-копотенциальной тепловой энергии поверхностных слоев земли. М., Изд. дом «Граница», 2006
- 7.5. Дмитриев А.Н. Управление энергосберегающими инновациями. М., Изд. АСВ, 2001.
- 7.6. Гагарин В.Г. Критерий окупаемости затрат на повышение теплозащиты ограждающих конструкций зданий в различных странах. Сб. докладов 5-й научно-практической конференции НИИСФ. М., 2001.
- 7.7. Ермолаев Н.С. Проблемы теплоснабжения и отопления многоэтажных зданий. М., Госстройиздат, 1949.
- 7.8. Сотников А.Г. Системы кондиционирования и вентиляции с переменным расходом воздуха. Л., Стройиздат, 1984.
- 7.9. Кокорин О.Я. Энергосберегающие технологии функционирования систем вентиляции, отопления и кондиционирования воздуха (систем ВОК). М., Проспект: Проспект-Н, 2003.
- 7.10. Кувшинов Ю.Я. Сокращение энергопотребления на отопление и вентиляцию зданий в Финляндии. Журнал «Водоснабжение и санитарная техника», 1984, № 6.
- 7.11. Кувшинов Ю.Я. Энергетическая эффективность вентилируемых окон. Журнал «Водоснабжение и санитарная техника». 1994, №9.